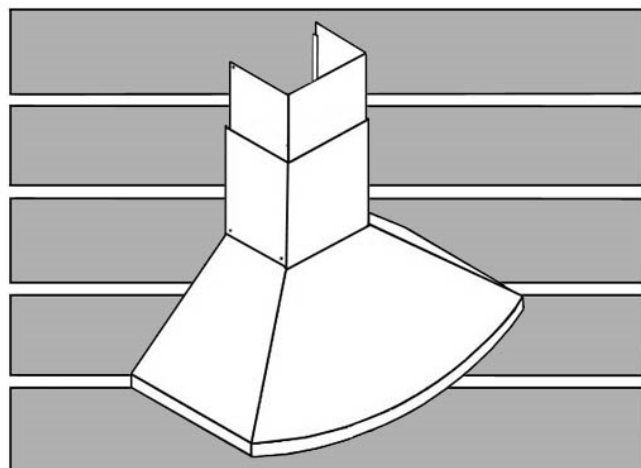


KOBE® KOBE Range Hoods



RA92 Series

Modelo No.

RA9230SQB-1 (30")

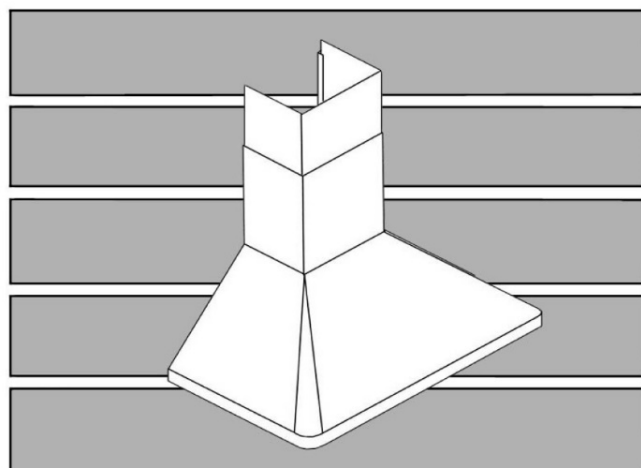
RA9236SQB-1 (36")

RA9230SQB-DC30-1 (30")

RA9236SQB-DC30-1 (36")

RA9230SQB-DC46-1 (30")

RA9236SQB-DC46-1 (36")



RA94 Series

Modelo No.

RA9430SQB-1 (30")

RA9436SQB-1 (36")

RA9430SQB-DC30-1 (30")

RA9436SQB-DC30-1 (36")

RA9430SQB-DC46-1 (30")

RA9436SQB-DC46-1 (36")

INSTRUCCIONES DE INSTALACIÓN
Y MANUAL DE OPERACIÓN

ES IMPORTANTE QUE LEA ESTO PRIMERO

LEA ANTES DE LA INSTALACION

1. Revise cuidadosamente todos los contenidos del paquete;
2. Inspeccione cuidadosamente la unidad para los daños o defectos estéticos;
3. Pruebe la unidad antes de la instalación;
4. Deje que un contratista certificado / electricista realice la instalación.

SI HAY ALGUN PROBLEMA:

1. **NO INSTALE LA UNIDAD Y GUARDE EL EMPAQUE ORIGINAL.**
2. Tenga su recibo original de compra y número de serie del producto listo.
3. Llame al 1-877-BUY-KOBE (289-5623), o envíe correo electrónico a info@koberangehoods.com para informar del problema.

NO SE DEVUELVE, NO SE REEMBOLSA, NO SE ADMITEN CAMBIOS SI:

1. EL PRODUCTO HA SIDO INSTALADO
2. LOS PASOS CIEGOS HANSIDO PERFORADOS
3. SE HA EXTRAVIADO MATERIAL Y / O PIEZAS ORIGINAL DEL PAQUETE

[ESPAÑOL]

- LEA Y GUARDE ESTAS INSTRUCCIONES –

CONTENIDO

INSTRUCCIONES IMPORTANTES DE SEGURIDAD	1
COMPONENTES DEL PAQUETE	3
INSTALACIÓN	5
INSTRUCCIONES DE OPERACIÓN	8
MANTENIMIENTO	10
ESPECIFICACIONES	11
MEDIDAS Y DIAGRAMAS	13
LISTADO DE PIEZAS	16
DIAGRAMA DE CIRCUITO	18
TROUBLE SHOOTING	19
GARANTIA	20
FORMULARIO DE INFORMACION DE GARANTIA	22

- LEA CUIDADOSAMENTE TODAS LAS INSTRUCCIONES ANTES DE
COMENZAR –

TODO EL CABLEADO DEBERÁ REALIZARSE POR UN PROFESIONAL Y
DE ACUERDO CON LOS CÓDIGOS ELÉCTRICOS NACIONALES Y
LOCALES



INSTRUCCIONES IMPORTANTES DE SEGURIDAD

- POR FAVOR, LEA CUIDADOSAMENTE ESTA SECCIÓN ANTES DE INSTALAR -

⚠ ADVERTENCIA: PARA REDUCIR EL RIESGO DE INCENDIO, ELECTROCUCIÓN O LESIÓN PERSONAL, TOMA EN CUENTA LO SIGUIENTE:

- 1) La instalación y el cableado eléctrico deberán realizarse por profesionales calificados y de acuerdo con todos los códigos y estándares correspondientes, incluyendo los códigos y normas sobre la construcción para prevenir incendios.
- 2) Al cortar o perforar una pared o techo, tenga cuidado de no dañar el cableado eléctrico u otras instalaciones de servicios ocultas.
- 3) Los ventiladores con conductos deberán tener una ventilación hacia el exterior.
 - a) Antes de darle servicio o limpiar la unidad, abra el panel de la luz y **DESCONECTE EL SUMINISTRO ELÉCTRICO EN EL PANEL DE SERVICIO.**
 - b) Limpie frecuentemente las superficies saturadas con grasa. Para reducir el riesgo de incendio y para dispersar el aire adecuadamente, asegúrese de ventilar el aire al exterior. **NO ventile el aire del escape en espacios cerrados entre paredes, áticos, espacios de acceso debajo de pisos o garajes.**

- NOTA - Esta garantía no es válida sin un recibo de un agente autorizado o si la unidad se ha dañado debido al maltrato, mala instalación, uso inadecuado, abuso, negligencia o cualquier otra circunstancia que se encuentre fuera del control de los agentes autorizados de KOBE RANGE HOODS. Cualquier reparación que se realice sin la supervisión de los agentes autorizados de KOBE RANGE HOODS anulará la garantía automáticamente.
- KOBE RANGE HOODS no se hará responsable por cualquier daño a la propiedad personal o inmobiliario ni por las lesiones físicas que se hayan causado ya sea directa o indirectamente por la campana de extracción.

⚠ ADVERTENCIA: PARA REDUCIR EL RIESGO QUE OCURRAN LESIONES PERSONALES EN CASO DE UN INCENDIO CAUSADO POR LA GRASA ACUMULADA EN LAS HORNILLAS DE LA ESTUFA:

1. Mantenga limpios todos los ventiladores, deflectores/separadores/filtros/conductos de aceite/recipientes para aceite y las superficies saturadas con grasa. No deberá permitirse que la grasa se acumule en el ventilador, deflector/separador/filtro/conducto de aceite/ recipiente para aceite.
2. Siempre **ENCIENDA** el extractor cuando cocine.
3. Utilice las configuraciones altas en la estufa **SOLAMENTE** cuando sea necesario.
4. No deje la estufa sin supervisión mientras esté cocinando.
5. Siempre utilice utensilios de cocina adecuados para el tipo y cantidad de alimentos que prepara.
6. Utilice esta unidad únicamente de la manera en que fue diseñada por el fabricante.
7. Antes de darle servicio, desconecte el suministro eléctrico en el panel de servicio y cierre bajo llave el panel de servicio (de ser posible) para prevenir que la unidad se encienda accidentalmente.
8. Limpie el ventilador con frecuencia.

Qué Hacer en Caso de Un Incendio Causado por la Grasa Acumulada en las Hornillas de la Estufa

- SOFOQUE LAS LLAMAS con una tapadera, una bandeja para hornear galletas o una bandeja de metal que quede bien ajustada y luego apague la hornilla. MANTENGA TODO EL MATERIAL INFLAMABLE O COMBUSTIBLE LEJOS DE LAS LLAMAS. Si las llamas no se apagan inmediatamente, EVACUE EL ÁREA Y LLAME AL DEPARTAMENTO DE BOMBEROS o al 911.
- NUNCA LEVANTE UN SARTÉN QUE SE ESTÉ QUEMANDO – Usted Podría Quemarse.
- NO UTILICE AGUA, incluyendo paños o toallas mojadas - esto resultará en una explosión violenta de vapor.
- Utilice un extinguidor SOLO si:
 - a) Cuenta con un extinguidor Clase A, B, C y sabe cómo utilizarlo.
 - b) El incendio es pequeño y se ha contenido en el área en donde comenzó.
 - c) Ha llamado al departamento de bomberos.
 - d) Puede combatir el incendio con su espalda dirigida hacia una salida.

Qué Hacer si Siente Olor a Gas

- Apague cualquier llama abierta.
- No intente encender las luces o cualquier otro tipo de aparato.
- Abra todas las puertas y ventanas para dispersar el gas. Si aún así siente olor a gas, llame a la Compañía de Gas y al Departamento de Bomberos inmediatamente.

PRECAUCIÓN

- 1) Solamente para ventilación general. No utilizar para eliminar materiales y vapores peligrosos o explosivos.
- 2) Para reducir el peligro de incendio, utilice solamente una red de conductos metálicos. Necesita aire suficiente para la combustión y eliminación de gases por medio del conducto de ventilación (chimenea) para prevenir la explosión de flujo de aire en retroceso.
- 3) Siga las directrices y estándares de seguridad del fabricante del equipo de calefacción, tales como aquellos publicados por la Asociación de Protección contra Incendios (National Fire Protection Association – NFPA) y la Sociedad Americana de Ingenieros en Calefacción, Refrigeración y Aire Acondicionado (American Society for Heating, Refrigeration and Air Conditioning Engineers – ASHRAE) y las autoridades normativas.
- 4) Activar cualquier interruptor podría causar una explosión o ignición.
- 5) Debido al tamaño y peso de esta campana de extracción, se recomienda que la instalación sea realizada por dos personas.

ADVERTENCIA




RIESGO DE ELECTROCUCIÓN – Puede resultar en lesiones serias o la muerte. Desconecte el aparato del suministro eléctrico antes de darle servicio. Si estuviera equipado con éste, el foco fluorescente debido a que contiene pequeñas cantidades de mercurio, deberá reciclarse o desecharse según los Códigos Locales, Estatales y Federales.

COMPONENTES DEL PAQUETE

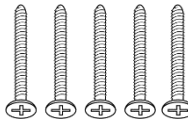
(Debe conservar todo el material para devoluciones o reembolsos)

RA92 Series Caja de la Campana de Extracción

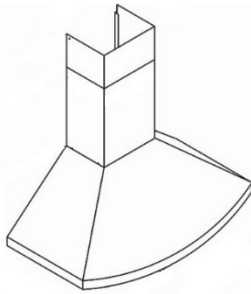
- {A} Campana de Extracción KOBE
- {B} Tarjeta de Registro de Garantía
- {C} Guía de referencia rápida
- {D} Filtro Deflector x 2 (30" hood)
x 3 (36" hood)
- {E} Soporte de Montaje de la Campana
- {F} Collar de plástico de 6"
- {G} Soporte de Montaje de la Cubierta de Conductos
- {H} Paquete de Tornillos
- {I} Gire – on Wire x 3
- {J} Paquete de Tornillos

{H} 
3/16" x 3/8" (6 PCS)

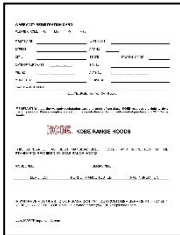
{I} 
Wire caps (3)

{J} 
M4 x 1-1/2" (5)

{A}



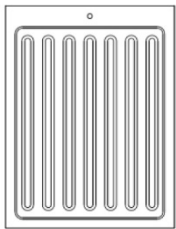
{B}



{C}

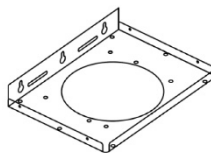


{D}



Knob attached to baffle filter

{E}



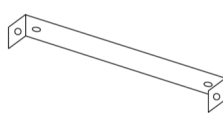
*Pre-installed

{F}



*Pre-installed

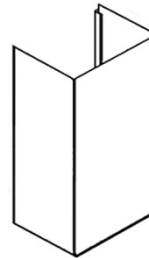
{G}



Caja de la Cubierta de Conductos (Incluido en RA92 SQB-DC30-1)

{K} Extensión cubierta del conducto
Modelo No.: RA0930DC

{K}



Caja de la Cubierta de Conductos (Incluido en RA92 SQB-DC46-1)

{L} Extensión cubierta del conducto
Modelo No.: RA0946DC

{L}

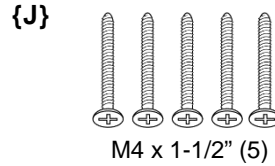
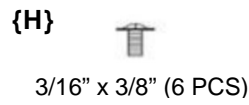


◆ PARA MÁS INFORMACIÓN, POR FAVOR VISITE NUESTRA PÁGINA WEB www.koberangehoods.com O CONTACTE A KOBE RANGE HOODS A (626) 775-8880.

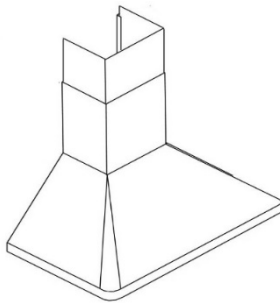
(Debe conservar todo el material para devoluciones o reembolsos)

RA94 Series Caja de la Campana de Extracción

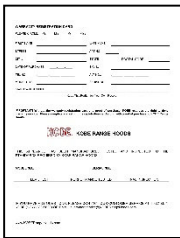
- {A} Campana de Extracción KOBE
- {B} Tarjeta de Registro de Garantía
- {C} Guía de referencia rápida
- {D} Filtro Deflector x 2 (30" hood) x 3 (36" hood)
- {E} Soporte de Montaje de la Campana
- {F} Collar de plástico de 6"
- {G} Soporte de Montaje de la Cubierta de Conductos
- {H} Paquete de Tornillos
- {I} Gire – on Wire x 3
- {J} Paquete de Tornillos



{A}



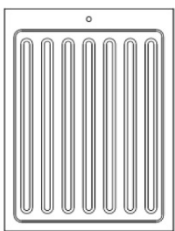
{B}



{C}

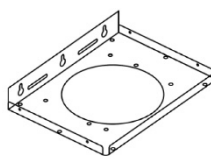


{D}



Knob attached to baffle filter

{E}



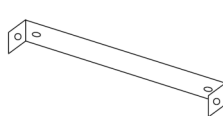
*Pre-installed

{F}



*Pre-installed

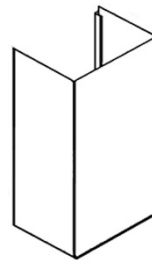
{G}



Caja de la Cubierta de Conductos (Incluido en RA94 SQB-DC30-1)

{K} Extensión cubierta del conducto
Modelo No.: RA0930DC

{K}



Caja de la Cubierta de Conductos (Incluido en RA94 SQB-DC46-1)

{L} Extensión cubierta del conducto
Modelo No.: RA0946DC

{L}



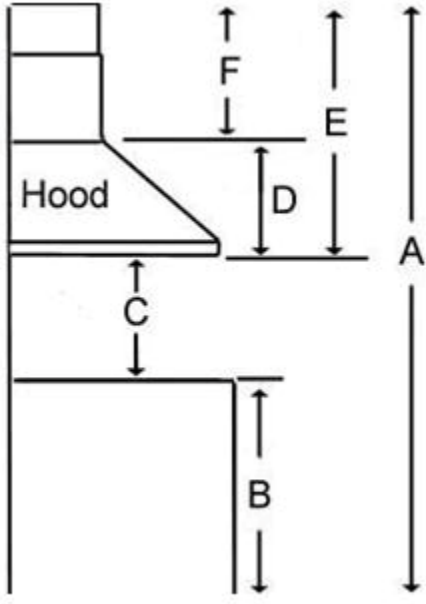
◆ PARA MÁS INFORMACIÓN, POR FAVOR VISITE NUESTRA PÁGINA WEB www.koberangehoods.com O CONTACTE A KOBE RANGE HOODS A (626) 775-8880.

INSTALACIÓN

POR FAVOR, LEA LAS INSTRUCCIONES COMPLETAMENTE ANTES DE CONTINUAR

Cálculo antes de la Instalación

Para realizar el cálculo para la instalación, por favor consulte la TABLA 1. (Todos los cálculos están hechos en pulgadas).

TABLA 1 A = Altura del Piso al Techo B = Altura del Piso a la Superficie del Mostrador (Estándar: 36") C = Altura Preferida de la Superficie del Mostrador a Parte Inferior de la Campana (Se recomienda de 26" a 30") D = Altura de la Campana E = Altura de la Cubierta de Conductos [F-D] F = Altura de la Instalación de la Campana [A - (B+C)]	 <p>El diagrama ilustra la instalación de una campana extractora en un mostrador. Se muestran las siguientes dimensiones:</p> <ul style="list-style-type: none">A: Altura total desde el piso hasta el techo.B: Altura desde el piso hasta la superficie superior del mostrador.C: Altura desde la superficie superior del mostrador hasta la parte inferior de la campana.D: Altura de la campana desde su parte inferior hasta la superficie superior del mostrador.E: Altura desde la superficie superior del mostrador hasta la cubierta de los conductos.F: Altura desde la cubierta de los conductos hasta la parte superior de la campana.
---	---

⚠ ADVERTENCIA DE SEGURIDAD

LA CAMPANA PODRÍA TENER EXTREMOS SUMAMENTE FILOSOS; FAVOR DE UTILIZAR GUANTES PROTECTORES SI VA A RETIRAR CUALQUIER PIEZA PARA INSTALAR, LIMPIAR O DARLE SERVICIO.

NOTA: TENGA MUCHO CUIDADO AL UTILIZAR UN DESTORNILLADOR ELÉCTRICO; PODRÍA CAUSAR DAÑOS A LA CAMPANA.

Preparación antes de la Instalación

NOTA: PARA EVITAR CAUSAR DAÑOS A SU CAMPANA, EVITE QUE DESECHOS PENETREN EN LA RENDIJA DE VENTILACIÓN.

- Decida la ubicación para colocar el conducto de ventilación de la campana hacia el exterior. Consulte la Figura 1.
- Un ducto de escape recto y corto permitirá que la campana trabaje con más eficiencia.
- Intente evitar tantas conexiones, codos y ductos largos como sea posible. Esto podría reducir el rendimiento de la campana.
- Antes de instalar, conecte temporalmente la campana para verificar que funcione adecuadamente.
- Retire la película protectora de la campana (si hay alguna).
- Utilice cinta de aislar (duct tape) para sellar las uniones entre las secciones de los conductos.
- Utilizando las referencias indicadas en la Tabla 1 y las medidas de la página 13-14, decida el nivel para la madera. (Figura 3).

Figura 1

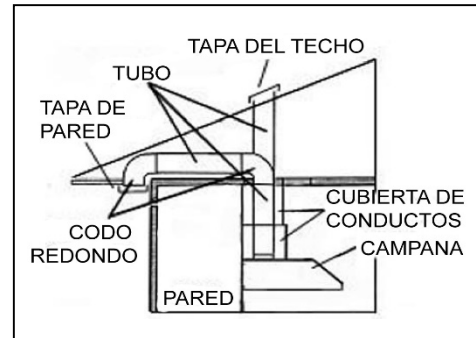
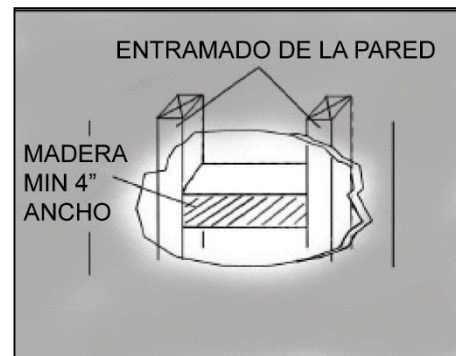


Figura 2



Instalación de la Campana

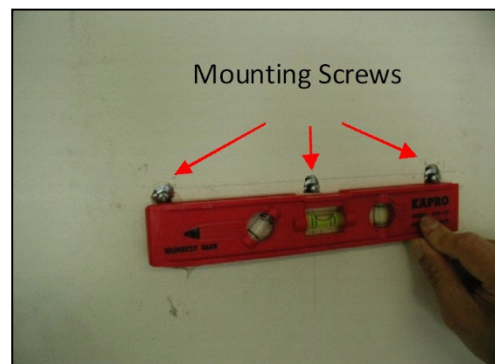
⚠ PRECAUCIÓN: SOLO HERRAMIENTAS DE USO MANUAL. NO APRIETE DEMASIADO LOS TORNILLOS, ESTO PODRIA CAUSAR DAÑOS A LA CAMPANA.

⚠ PRECAUCIÓN: Si es necesario mover la estufa para poder instalar la campana, desconecte el suministro eléctrico de la estufa eléctrica desde la caja eléctrica principal. CIERRE EL GAS ANTES DE MOVER UNA ESTUFA DE GAS. Y use una cubierta protectora para proteger los daños de la estufa y / o el mostrador.

1. Utilizando las referencias en la tabla 1 y las mediciones en la página 13-14, marque el punto de nivel de la campana. Posicione tres tornillos (incluidos) en la pared, dejando un espacio de 1/8" en la pared como se muestra en la figura 3.
2. Alinee el soporte de montaje a los tres tornillos de la pared y engánchelo en lugar. Apriete los tornillos para asegurar la campana a la pared.

⚠ PRECAUCIÓN: ASEGÚRESE QUE LA CAMPANA ESTE BIEN SUJETA ANTES DE SOLTARLA.

Figura 3



Cableado Hacia la Fuente de Alimentación

⚠ RIESGO DE DESCARGA ELÉCTRICA. ESTA CAMPANA EXTRACTORA SE DEBE CONECTAR CORRECTAMENTE A LA TIERRA. ASEGÚRESE QUE ESTO SEA REALIZADO POR UN ELECTRICISTA CALIFICADO DE ACUERDO CON TODOS LOS CÓDIGOS ELÉCTRICOS NACIONALES Y LOCALES. ANTES DE CONECTAR LOS CABLES, APAGUE EL INTERRUPTOR DEL PANEL DE CONTROL Y BLOQUEA EL PANEL DE SERVICIO PARA EVITAR QUE SE ENCIENDA ACCIDENTALMENTE.

- Conecte tres cables (negro, blanco y verde) con los cables de la casa y tape con conectores de cables.
- Si necesitara ocultar las conexiones del cableado eléctrico, empuje los cables hacia dentro de la caja del cableado.

Instalación de Red de Conductos

3. Utilice un tubo de aluminio o acero para conectar el escape plástico en la campana a la red de conductos de arriba. Utilice cinta de aislar para asegurar y hermetizar todas las uniones.

Instalación de la Cubierta de Conductos

4. Marque la posición del soporte de montaje para cubiertas de conductos {M}. Utilice la referencia E de la tabla 1 y las medidas en la página 13-14. Coloque y fije el soporte de montaje para cubiertas de conductos {G} usando dos tornillos (incluidos). (Figura 4) Nota: La cubierta interna para conductos cubrirá el soporte de montaje para cubiertas de conductos.
5. Posicione la cubierta para conductos a la campana.
6. Fije la cubierta interna para conductos con dos tornillos (3/16 "x 3/8") {H} al soporte de montaje para cubiertas de conductos mostrado en la figura 5.
7. Fije la cubierta externa para conductos al soporte para el conducto de la cubierta {L} con cuatro tornillos (3/16" x 3/8") {H}.

Accesorios

8. Coloque los filtros deflectores debajo de la campana. Consulte la Figura 6.

Ensamblado Final

9. Encienda la unidad en el panel de control. Verifique el funcionamiento de la lámpara y el ventilador.
10. Asegúrese de dejar este manual con el propietario de la vivienda.

Figura 4

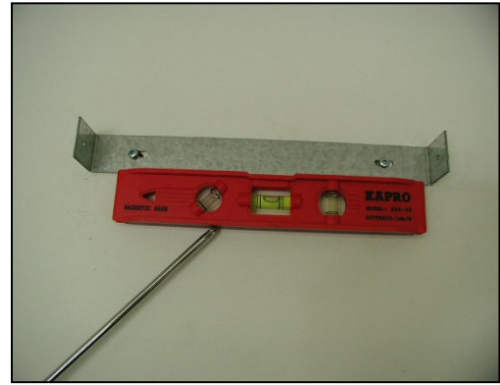


Figura 5

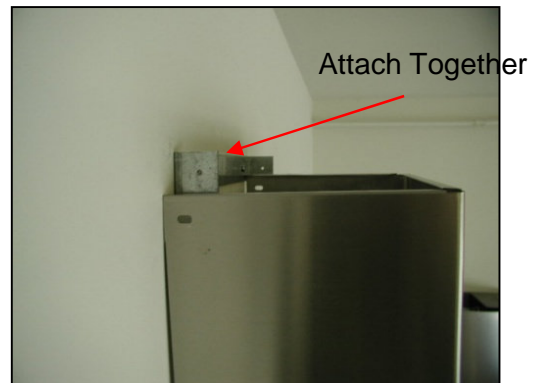
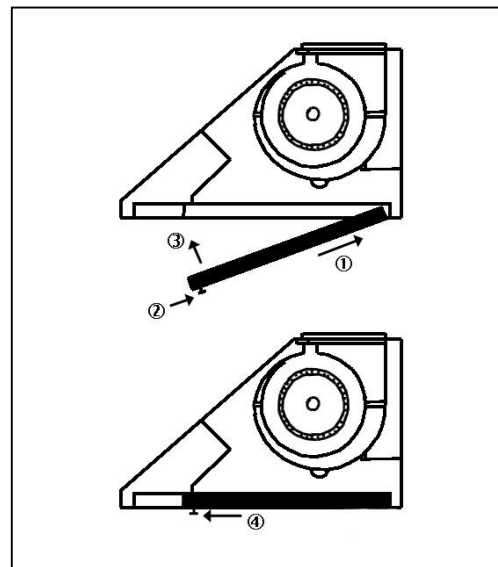
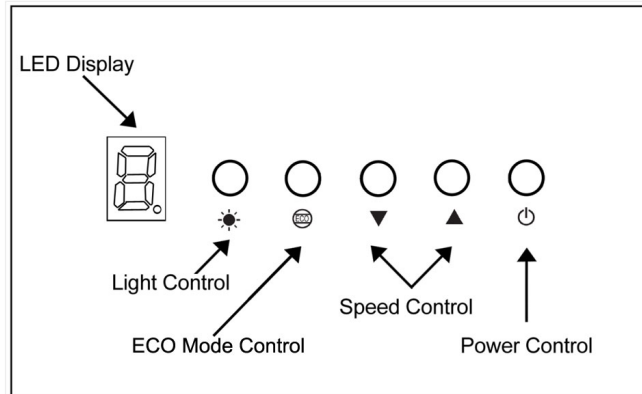


Figura 6



INSTRUCCIONES DE OPERACIÓN








Nota: Para obtener los mejores resultados, encienda el ventilador antes de cualquier preparación o cocina y mantenga los ventiladores encendidos mientras usted cocine. Ajuste la velocidad según sea necesario.

Control de energía

Presione “Control de energía” para activar/desactivar la campana.

Control de velocidad

El ventilador comienza en tercera velocidad. Presione el botón  para reducir la velocidad. Presione el botón  para aumentar la velocidad.

Para activar el apagado programado en 3 minutos, pulse y mantenga pulsado el botón . Una vez que la función de parada ha sido activada, el LED se iluminará y la velocidad del ventilador se ajustará a tercera velocidad. El nivel de velocidad puede ser ajustado presionando los botones   durante la cuenta regresiva de 3 minutos.

Para apagar el ventilador inmediatamente, presione  por segunda vez

Control de iluminación



Presione el botón  para encender las luces LED. Cada vez que presione el botón  la intensidad de la iluminación cambiará entre “Brillante”, “Brillo medio”, “Atenuado” y “OFF”.


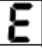
Las luces se controlan de forma independientemente del control de alimentación principal y el apagado programado. Apagando su equipo no se apagarán las luces.


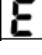
Control ECO


El modo ECO está configurado para activar el modo silencioso del ventilador, QuietMode™, cada hora por 10 minutos eliminando el exceso de suciedad, partículas microscópicas y olores para conseguir un ambiente ideal para la cocina.

El modo ECO es independiente del control de alimentación principal y el apagado programado.

Usted puede activar el modo ECO mientras el ventilador está pagado o encendido. Presione y mantenga pulsado el botón  hasta que el icono  aparezca momentáneamente en la

pantalla LED. Si el ventilador está encendido usted puede seguir usándolo, use el apagado programado o apague el ventilador sin desactivar el modo ECO. Cuando el ventilador se encuentra apagado y el modo ECO está activado, el icono  aparece en la pantalla LED. El icono  parpadea mientras el modo ECO se encuentra activado en QuietMode™.

Para desactivar, presione y mantenga pulsado el botón  hasta que el icono  desaparezca de la pantalla LED.

Nota: Si el botón  es presionado mientras el modo ECO se encuentra activado, la función del ventilador será activada y la velocidad será mostrada en la pantalla LCD.

Nota: Puertas y ventanas deben estar abiertas para un flujo ideal de aire mientras el modo ECO se encuentre activado.

MANTENIMIENTO

Para un funcionamiento óptimo, limpie la campana de extracción y todos los deflectores/separadores/filtros/conductos de aceite/recipientes para aceite con regularidad.

Limpieza de la Superficie de la Campana

PRECAUCIÓN: NUNCA UTILICE LIMPIADORES, ALMOHADILLAS O PAÑOS ABRASIVOS. NO UTILICE TOALLAS DE PAPEL SOBRE EL ACERO INOXIDABLE.

***El cuidado regular ayudará a preservar la apariencia de la campana.

1. Utilice solamente jabón o soluciones detergentes suaves. Seque las superficies utilizando un paño suave.
2. Si la campana se ve manchada (campana de acero inoxidable), utilice un limpiador para acero inoxidable para limpiar la superficie de la campana. Evite que la solución de limpieza caiga sobre o en el panel de control. Siga las instrucciones del limpiador de acero inoxidable. **Precaución:** No lo deje por mucho tiempo pues podría dañar el acabado de la campana. Utilice una toalla suave para limpiar la solución de limpieza y frote cuidadosamente cualquier área difícil de limpiar. Utilice una toalla suave y seca para secar la campana.
3. NO permita que depósitos se acumulen o permanezcan sobre la campana.
4. NO utilice lana de acero o cepillos de acero ordinarios. Pequeños pedazos de acero podrían adherirse a la superficie y causar óxido.
5. NO permita que soluciones de sal, desinfectantes, blanqueadores o compuestos de limpieza permanezcan en contacto con el acero inoxidable por periodos de tiempo prolongados. Muchos de estos compuestos contienen químicos, que podrían ser perjudiciales. Enjuague con agua después del contacto y seque con un paño limpio libre de pelusas.

Para limpiar el Filtro Deflector/Conductos de Aceite

PRECAUCIÓN: DRENE EL ACEITE DEL FILTRO DEFLECTOR Y CONDUCTO PARA ACEITE ANTES QUE ESTE SE DERRAME.

1. Remueva todos los filtros deflectores y el conducto para aceite.
2. Utilice una esponja y lávelos con agua tibia jabonosa. Séquelos completamente antes de volverlos a colocar en su lugar.

PRECAUCIÓN: BORDES FILOSO

(Nota: Los Filtros Deflectores pueden lavarse en el tramo superior del lavaplatos automático.)

ESPECIFICACIONES

MODELO / TAMAÑO	<u>30" modelo</u> RA9230SQB-1 RA9230SQB-DC30-1 RA9230SQB-DC46-1 RA9430SQB-1 RA9430SQB-DC30-1 RA9430SQB-DC46-1	<u>36" modelo</u> RA9236SQB-1 RA9236SQB-DC30-1 RA9236SQB-DC46-1 RA9436SQB-1 RA9436SQB-DC30-1 RA9436SQB-DC46-1
COLOR	Acero Inoxidable de Clasificación Comercial	
CONSUMO / AMPERIOS	300W / 2.5A	
NUMERO DE MOTORES	1	
DISEÑO	Acabado Satinado	
TIPO DE VENTILADOR	Jaula de Ardilla Horizontal Individual	
EXTRACTOR	Superior – Redondo de 6"	
CONTROLES	Control Electrónico (5 Botones) – Apagado con Retraso en 3 Minutos ECO Mode	
ECO MODE	El modo ECO está configurado para activar el modo silencioso del ventilador, QuietMode™, cada hora por 10 minutos eliminando el exceso de suciedad, partículas microscópicas y olores para conseguir un ambiente ideal para la cocina.	
FOCOS DE LED	3 niveles de iluminación 3-watt LED light x 2	
DIMENSIONES DE LA CAMPANA (ANCHO X PROFUNDIDAD X ALTO)	<p>(RA9230SQB-1 / RA9230SQB-DC30-1 / RA9230SQB-DC46-1) 29-3/4" x 20-1/2" x 12-3/16"</p> <p>RA9236SQB-1 / RA9236SQB-DC30-1 / RA9236SQB-DC46-1 35-1/4" x 20-1/2" x 12-3/16"</p> <p>RA9430SQB-1 / RA9430SQB-DC30-1 / RA9430SQB-DC46-1 29-3/4" x 20-1/2" x 12-3/16"</p> <p>RA9436SQB-1 / RA9436SQB-DC30-1 / RA9436SQB-DC46-1 35-1/4" x 20-1/2" x 12-3/16"</p>	
DIMENSIONES CUBIERTA DE CONDUCTOS (ANCHO X PROFUNDIDAD X ALTO)	RA092DC-1 RA0930DC RA0946DC	10-5/8" x 7-7/8" x (16-1/8" ~ 29-1/8") 10-5/8" x 7-7/8" x (30-7/16" ~ 44") 10-5/8" x 7-7/8" x (47-7/16" ~ 61")
ACCESORIOS OPCIONALES (ANCHO X PROFUNDIDAD X ALTO)	1) Panel Posterior de Acero Inoxidable de 30" (SSP30) 30" x 1/10" x 32" 2) Panel Posterior de Acero Inoxidable de 36" (SSP36) 36" x 1/10" x 32"	

		<u>Net</u>	<u>Gross</u>			
PESO (lbs)	RA9230SQB-1 (30")	34.4	42.0			
	RA9236SQB-1 (36")	37.5	48.5			
	RA9430SQB-1 (30")	34.4	42.0			
	RA9436SQB-1 (36")	37.5	48.5			
VELOCIDAD	QuietMode™	1	2	3	4	5
Capacidad de Aire (cfm)	300	420	510	590	640	750
Sonio*	1.0 (40)	2.0 (50)	3.5 (58)	5.0 (63)	5.4 (64)	6.0 (66)

*Un sonio es equivalente al sonido de un refrigerador de 40 decibeles.

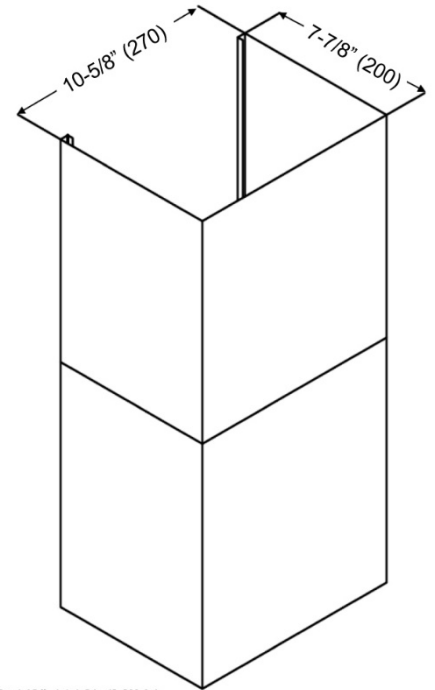
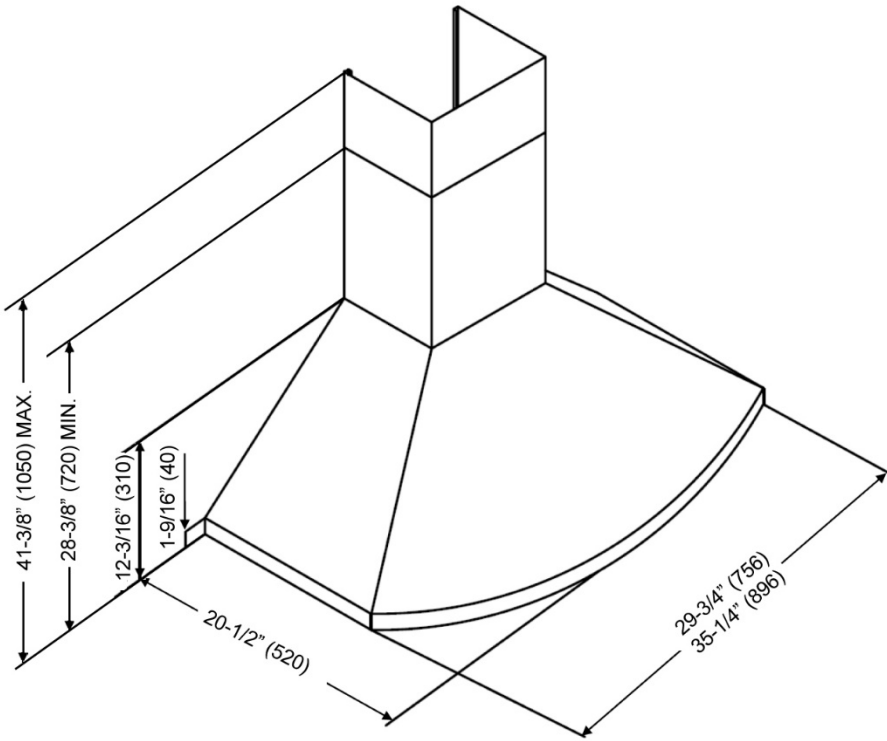
**La información sobre las especificaciones está sujeta a cambio sin previo aviso.

MEDIDAS Y DIAGRAMAS

*** Todas las medidas en () están en milímetros.

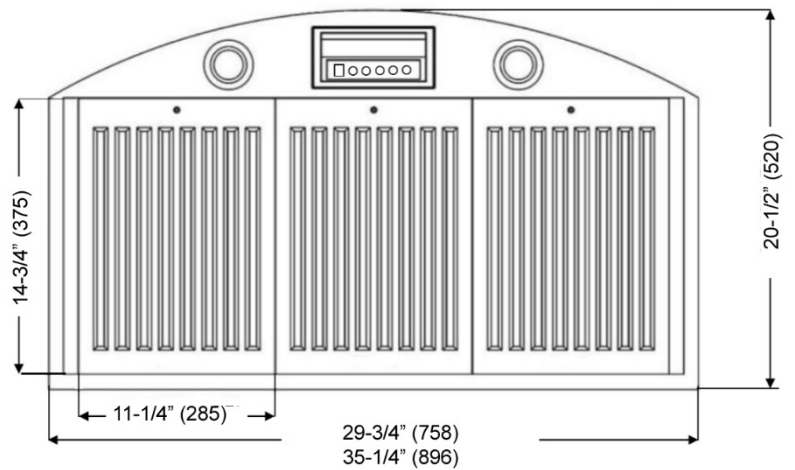
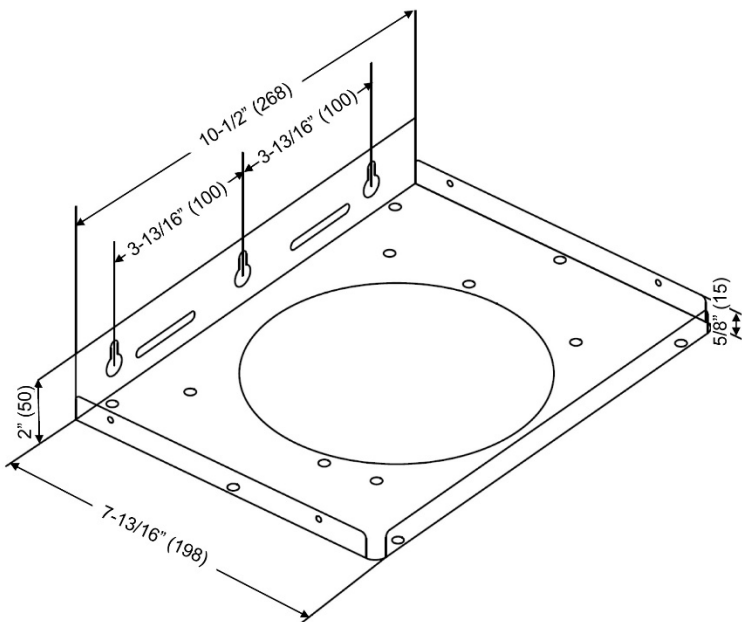
*** Todas las medidas en pulgadas han sido convertidas de milímetros. Las medidas en pulgadas son medidas aproximadas.

MODELO NO.: RA9230SQB-1 (30") / RA9236SQB-1 (36")



Inner: 15" (380)
Outer: 15" (380)

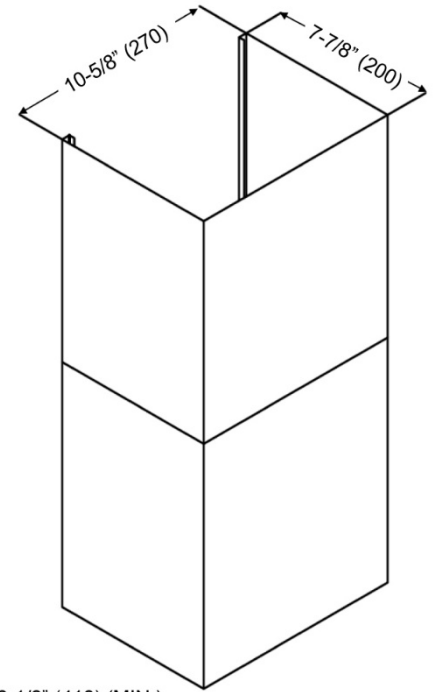
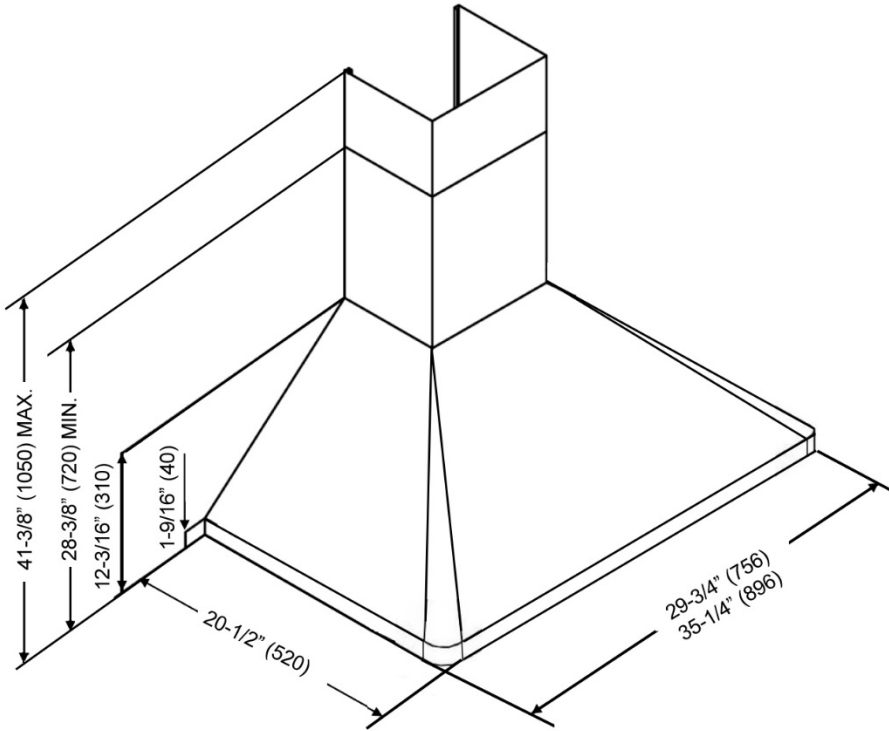
Dimension: 16-1/8" (410) (MIN.)
29-1/8" (740) (MAX.)



*** Todas las medidas en () están en milímetros.

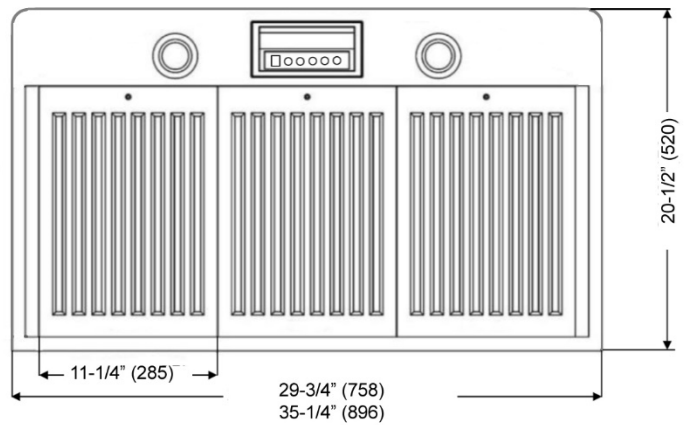
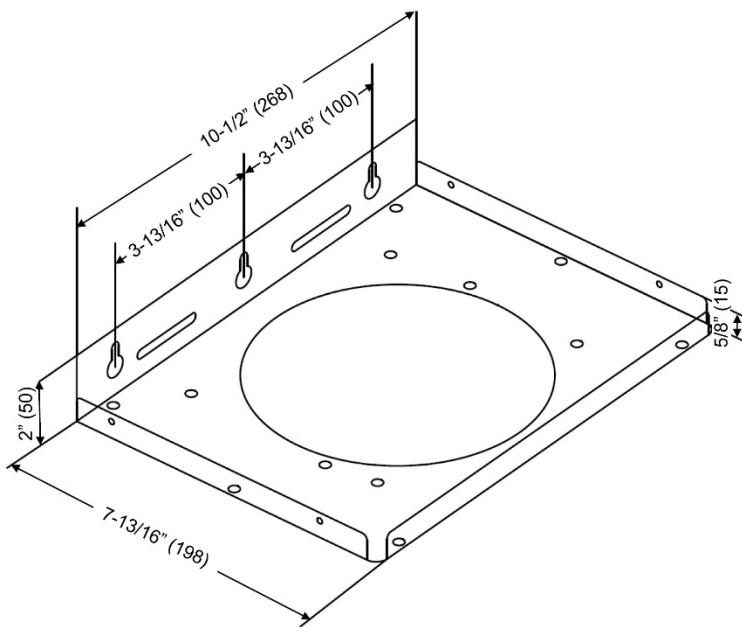
*** Todas las medidas en pulgadas han sido convertidas de milímetros. Las medidas en pulgadas son medidas aproximadas.

MODELO NO.: RA9430SQB-1 (30") / RA9436SQB-1 (36")

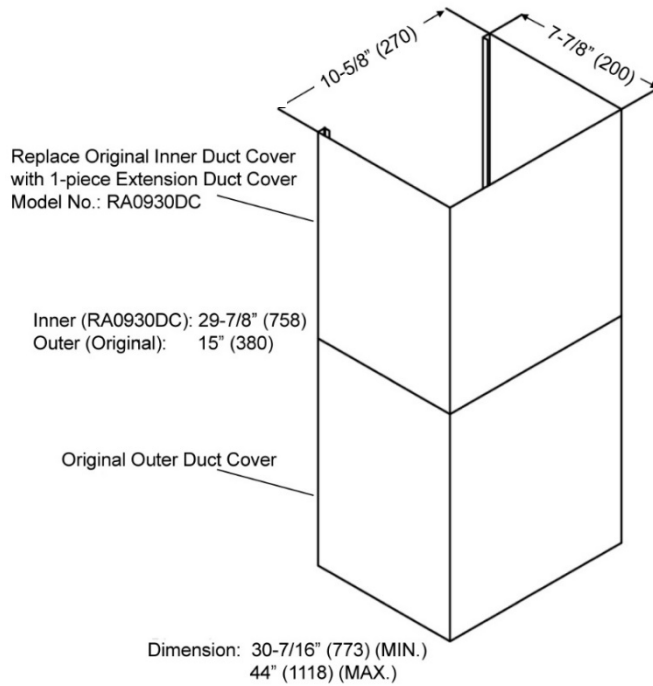


Inner: 15" (380)
Outer: 15" (380)

Dimension: 16-1/8" (410) (MIN.)
29-1/8" (740) (MAX.)

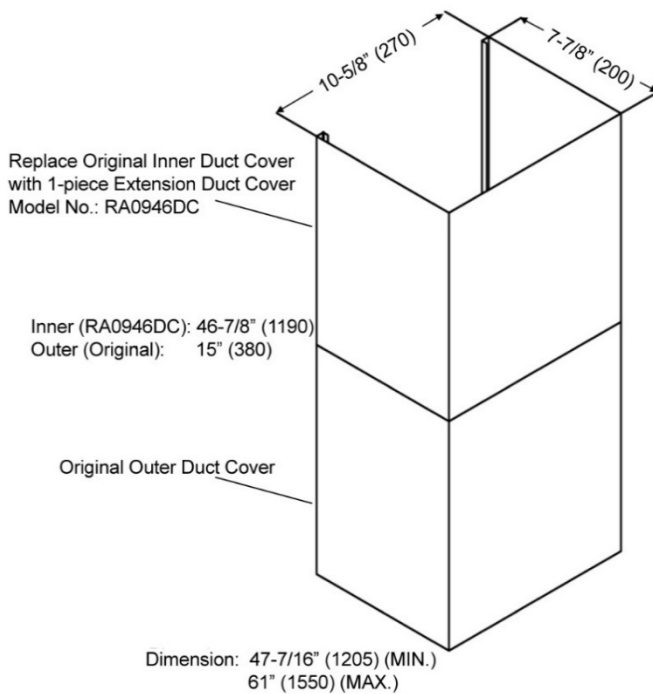


**MODELO NO.: RA9230SQB-DC30-1 (30") / RA9236SQB-DC30-1 (36")
RA9430SQB-DC30-1 (30") / RA9436SQB-DC30-1 (36")**



**Extensión cubierta del conducto
Modelo No.: RA0930DC**

**MODELO NO.: RA9230SQB-DC46-1 (30") / RA9236SQB-DC46-1 (36")
RA9430SQB-DC46-1 (30") / RA9436SQB-DC46-1 (36")**

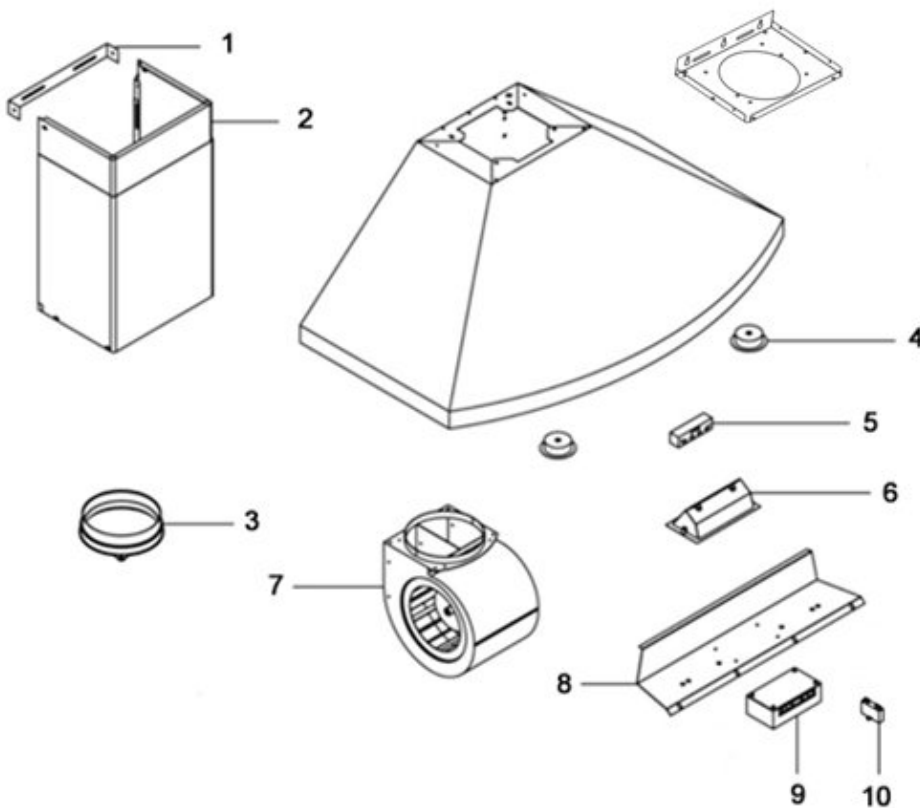


**Extensión cubierta del conducto
Modelo No.: RA0946DC**

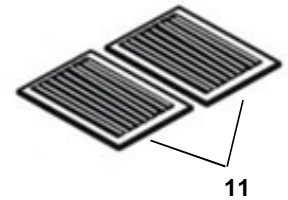
LISTADO DE PIEZAS

MODELO NO.: RA9230SQB-1 / RA9230SQB-DC30-1 / RA9230SQB-DC46-1 (30")
 RA9236SQB-1 / RA9236SQB-DC30-1 / RA9236SQB-DC46-1 (36")

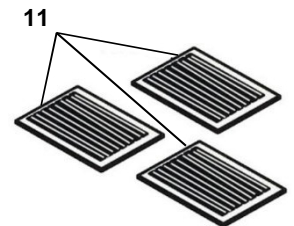
NO.	DESCRIPTION	MODELO /TAMAÑO .	PIEZA NO.
1	Soportes para el conducto de la cubierta		L1-0203-0092
2	Cubierta de Conductos (Inner and Outer)	RA092DC-1	12-09200-61
3	Collar de plástico de 6"		L1-0505-0003
4	LED Light (3W)		L1-0403-0301
5	Placa de Control		L1-0404-6001-A
6	Soportes de Place de Control		L1-0207-1630
7	Cámara de Aire y Motor		L1-0302-0120-802RO
8	Spoorte Condensador		L1-0201-0092
9	Placa de Procesador		L1-0404-6001-B
10	Condensador		L1-0401-0120-12
11	Filtro Deflector		L1-0214-0122



RA9230SQB-1,
 RA9230SQB-DC30-1,
 RA9230SQB-DC46-1



RA9236SQB-1,
 RA9236SQB-DC30-1,
 RA9236SQB-DC46-1



MODELO NO.: RA9430SQB-1 / RA9430SQB-DC30-1 / RA9430SQB-DC46-1 (30")
 RA9436SQB-1 / RA9436SQB-DC30-1 / RA9436SQB-DC46-1 (36")

NO.	DESCRIPTION	MODELO /TAMAÑO .	PIEZA NO.
1	Soportes para el conducto de la cubierta		L1-0203-0092
2	Cubierta de Conductos (Inner and Outer)	RA092DC-1	12-09200-61
3	Collar de plástico de 6"		L1-0505-0003
4	LED Light (3W)		L1-0403-0301
5	Placa de Control		L1-0404-6001-A
6	Soportes de Place de Control		L1-0207-1630
7	Cámara de Aire y Motor		L1-0302-0120-802RO
8	Spoorte Condensador		L1-0201-0092
9	Placa de Procesador		L1-0404-6001-B
10	Condensador		L1-0401-0120-12
11	Filtro Deflector		L1-0214-0122

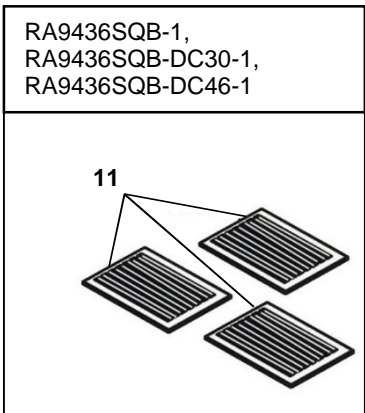
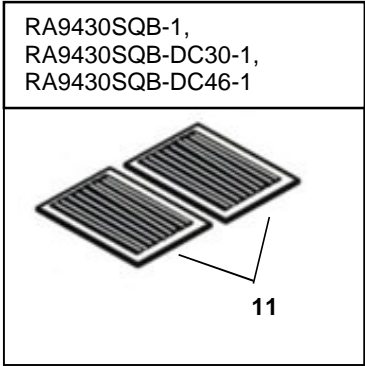
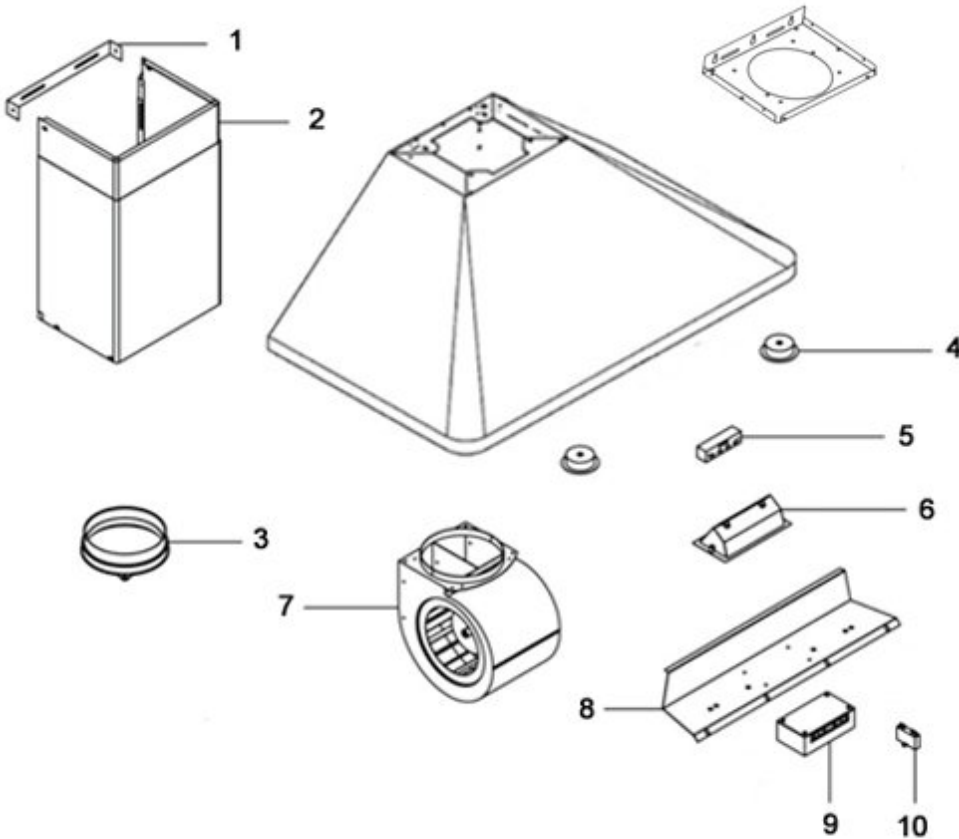
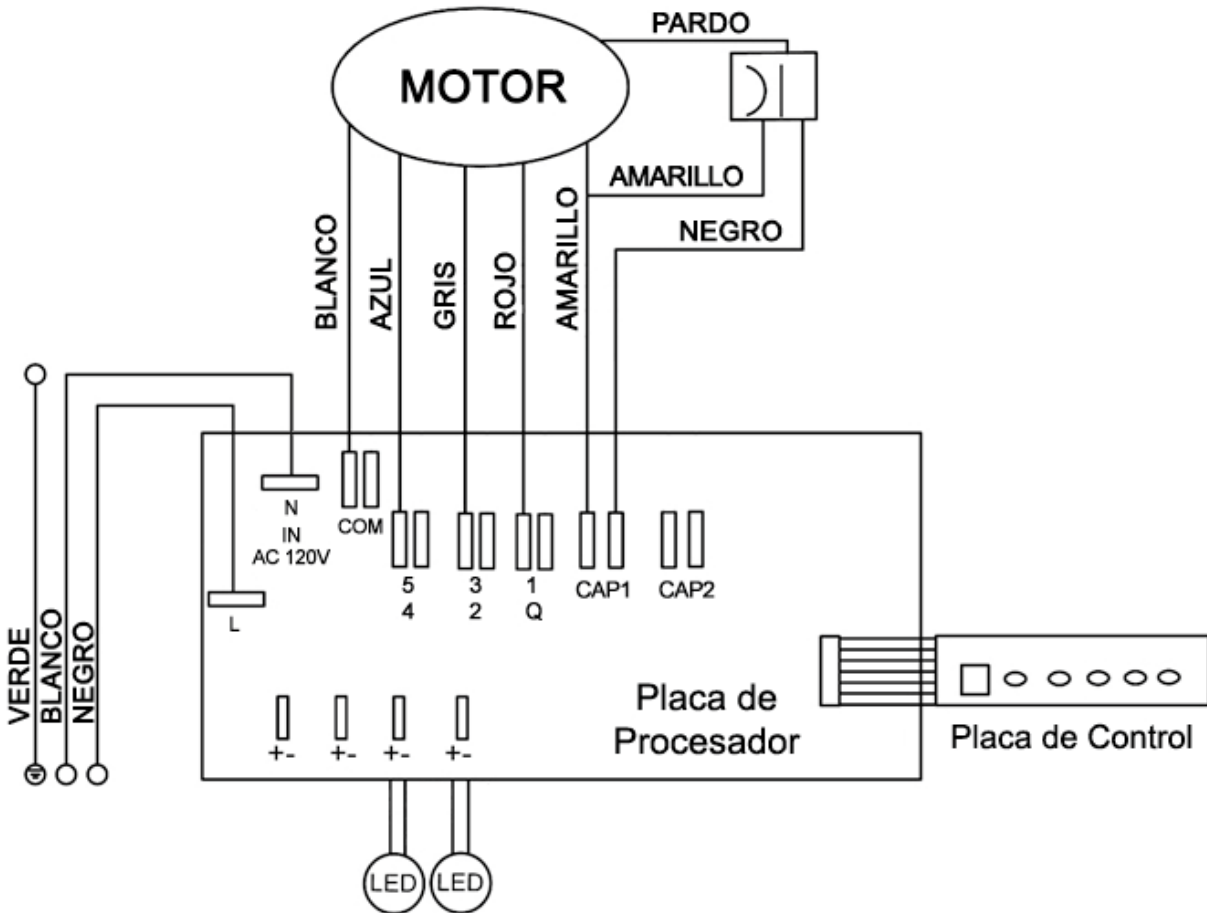


DIAGRAMA DE CIRCUITO

MODELO NO.: RA9230SQB-1 / RA9230SQB-DC30-1 / RA9230SQB-DC46-1 (30")
RA9236SQB-1 / RA9236SQB-DC30-1 / RA9236SQB-DC46-1 (36")
RA9430SQB-1 / RA9430SQB-DC30-1 / RA9430SQB-DC46-1 (30")
RA9436SQB-1 / RA9436SQB-DC30-1 / RA9436SQB-DC46-1 (36")



TROUBLE SHOOTING

Issue	Possible Cause	Solution
Después de la Instalación, ninguno de los motores ni las luces están funcionando.	No está encendido.	Asegúrese que el interruptor de circuitos y la unidad se encuentren encendidos. Utilice un medidor de voltaje para verificar la energía de entrada.
	La conexión de cables no está bien sujeta.	Verifique y ajuste la conexión de cables.
	El cableado del panel de control y la placa de procesador está desconectado.	Verifique la continuidad del cable desde el panel de control hasta la placa de procesador.
	El panel de control y la placa de procesador están defectuosos.	Reemplace el panel de control o la placa de procesador.
Las luces están funcionando pero el(los) motor(es) no.	El/los motor(es) está(n) defectuoso(s).	Reemplace el motor.
	El/los condensador(es) está(n) defectuoso(s).	Reemplace el(los) condensador(es).
	El panel de control o la placa de procesador están defectuosos.	Reemplace el panel de control o la placa de procesador.
La campana de extracción está vibrando.	El sistema de ventilador no está bien sujeto.	Tighten the turbine impeller/squirrel cage and air chamber.
	El impulsor de turbina/jaula de ardilla no está balanceado.	Ajuste el impulsor de turbina/jaula de ardilla y la cámara de aire.
	La campana no está bien sujeta en su lugar	Verifique la instalación de la campana, ajuste el soporte de montaje.
El motor está funcionando pero las luces no.	La luz (luces) LED está defectuosa.	Reemplace la luz LED.
	El transformador de la luz LED es defectuoso.	Reemplace el transformador de luz LED.
	El panel de control o la placa del procesador es defectuoso.	Reemplace el panel de control o la placa del procesador.
La campana de extracción no está ventilando correctamente	La campana de extracción no se encuentra instalada en el espacio recomendando por el fabricante.	Ajuste el espacio entre la campana y la parte superior de la estufa a 26" a 30". Para la campana de cocina de isla, el espacio entre la campana y la parte superior de la estufa deberá ser de 30" a 36"
	No hay aire de reposición en la casa.	Abra la ventana para optimizar el rendimiento de la campana de extracción creando suficiente aire de reposición.
	Una obstrucción bloquea la red de conductos.	Remueva todas las obstrucciones de la red de conductos.
	El tamaño del tubo es más pequeño que el tubo recomendado.	Cambie los tubos de acuerdo con la recomendación del fabricante.
Aire frío entra en la casa.	La conexión de los conductos no está sellada correctamente.	Verifique la instalación de los tubos
	El regulador no está instalado adecuadamente o no ha sido instalado.	Verifique la instalación del regulador.
	El regulador no está instalado.	Instalar el regulador le ayudará a eliminar el reflujo de aire.

GARANTIA

CERTIFICADO DE GARANTIA

KOBE Range Hoods (denominados aquí como "nosotros" o "nosotras") le garantiza al comprador original (referido aquí como "usted" o "su") todos los productos fabricados o suministrados por nosotros para estar libres de defectos de fabricación y materiales, como sigue:

DOS AÑOS DE GARANTÍA LIMITADA DE LAS PIEZAS Y MANO DE OBRA DE SERIE KOBE PREMIUM:

Durante dos años a partir de la fecha de la factura original de un distribuidor autorizado de KOBE, nosotros, a nuestra sola discreción, optamos por reparar o reemplazar el producto sin cargo que ha fallado debido a defectos de fabricación.

Solo es su responsabilidad asegurar que el producto es de fácil acceso para el técnico de servicio que realice las reparaciones. **El técnico de servicio no será, en ningún caso, eliminar, alterar o modificar cualquier artefacto construido alrededor y / o conectado al producto para obtener acceso para realizar reparaciones.**

Durante el período de garantía limitada de dos años, pueden aplicar cargos adicionales que incluyen pero no se limitan a:

- Cargos de viaje si el técnico de servicio si la ubicación del servicio requerido es de 30 kilómetros fuera de la zona de servicio autorizada KOBE
- Piezas gastos de envío
- Desinstalación del producto defectuoso e instalación de productos de sustitución

UN AÑO DE GARANTÍA LIMITADA PARA PIEZAS DE KOBE SERIES BRILLIA:

Durante un año a partir de la fecha de la factura original de un distribuidor autorizado de KOBE, nos proporcionará, sin costo alguno, las piezas para reemplazar los que ha fallado debido a defectos de fabricación. Es nuestra entera discreción, de optar por reparar o sustituir las piezas defectuosas. Es solo su responsabilidad por todos los gastos laborales asociados con esta garantía.

Exclusiones de la garantía:

Esta garantía no cubre, incluyendo pero no limitado a lo siguiente:

- a. Una instalación incorrecta.
- b. Cualquier reparación, alteración, modificación no autorizada por KOBE.
- c. Alteración del conducto, modificación y conexión.
- d. Incorrecta corriente eléctrica, voltaje o cableado.
- e. El mantenimiento normal y servicios que son requeridos por el producto.
- f. Piezas de consumo como bombillas y filtros de carbono.
- g. Uso inadecuado del producto que no está destinado a, como el uso comercial, uso al aire libre y el uso multifamiliar.
- h. El desgaste normal.
- i. Chips, arañazos o abolladuras por abuso o mal uso del producto.
- j. Los daños causados por accidentes, incendios, inundaciones y otros fenómenos naturales.
- k. Los gastos incurridos por servicios situado fuera del área de servicio designado.
- l. Las compras a distribuidores no autorizados.
- m. Costos de eliminación de productos defectuosos e instalación asociados con el producto de reemplazo.
- n. Los arañazos en el interior de la campana, la parte posterior del filtro deflector y el interior de la cubierta del conducto no están cubiertos por la garantía.

Si determinamos que las exclusiones de garantía que aparecen arriba son aplicables o si usted no puede proporcionar toda la documentación necesaria para el servicio de garantía, usted será responsable por todos los gastos asociados con el servicio solicitado, incluyendo piezas, mano de obra, transporte, viaje y cualquier otro gasto relacionado con la solicitud de servicio.

Para tener derecho al servicio de garantía, usted debe:

1. Tener el comprobante de compra original
2. Ser el comprador original del producto
3. Tenga el número de modelo
4. Tenga el número de serie
5. Tener una descripción de la naturaleza de cualquier defecto en el producto o pieza

PARA SOLICITAR EL SERVICIO DE GARANTÍA, POR FAVOR CONTACTE EL CENTRO DE SERVICIO DE KOBE RANGE HOOD :

CENTRO DE SERVICIO DE KOBE (SOLO U.S.A.)

Tel: 1-877-BUY-KOBE (289-5623)

E-mail: customer.service@koberangehoods.com

Para el servicio en Canadá y para informar de un problema, por favor, póngase en contacto con

Tel: 1-626-775-8880

Email: customer.service@koberangehoods.com

FORMULARIO DE INFORMACION DE GARANTIA

Llene los espacios en blanco y guarde este papel con la factura original en un lugar seguro para el propósito de servicio en el futuro.

1. Fecha de compra : _____

2. No. de Modelo : _____

3. No. de Serie : _____

Para obtener el servicio de garantía o compra de repuesto de piezas póngase en contacto con:

CENTRO DE SERVICIO DE KOBE (SOLO U.S.A.)

Tel: 1-877-BUY-KOBE (289-5623)

E-mail: customer.service@koberangehoods.com

Para el servicio en Canadá y para informar de un problema, por favor, póngase en contacto con:

Tel: 1-626-775-8880

Email: customer.service@koberangehoods.com

Sus notas:

KOBE[®]

KOBE Range Hoods
11775 Clark Street
Arcadia, CA 91006 USA

<http://www.koberangehoods.com>

This KOBE hood is made for use in the USA and CANADA only. We do not recommend using this hood overseas as the power supply may not be compatible and may violate the electrical code of that country. **Using a KOBE hood overseas is at your own risk and will void your warranty.**

Cette hotte KOBE est fabriquée pour usage aux États-Unis et au Canada seulement. Il n'est pas recommandé d'utiliser cette hotte à l'étranger puisque l'alimentation électrique pourrait ne pas être compatible et enfreindre le code de l'électricité de ce pays. **L'usage de la hotte KOBE à l'étranger est à votre propre risque et la garantie sera annulée.**

Esta campana de extracción KOBE ha sido fabricada para ser utilizada únicamente en EE.UU. y CANADÁ. No recomendamos la utilización de esta campana en el extranjero debido a que la fuente de energía podría no ser compatible y podría violar el código eléctrico de dicho país. **Utilizar una campana KOBE en el extranjero será a su propio riesgo y anulará la garantía.**

VER. 170101

Information subject to change without notice.