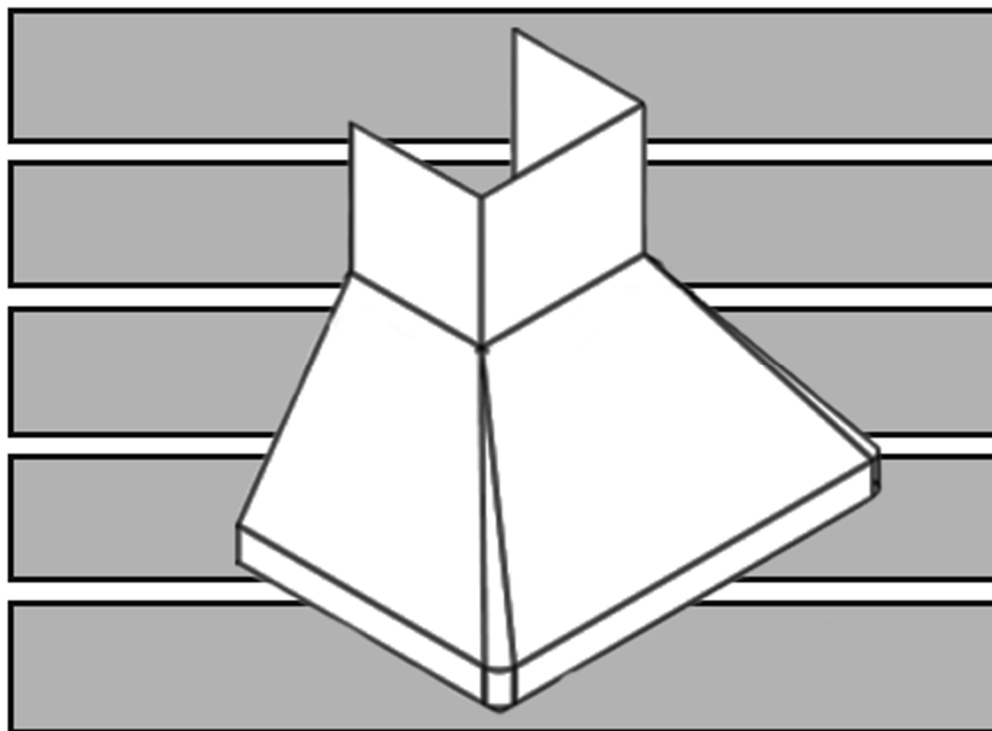


KOBE® KOBE Range Hoods

Brillia Series

N^{os} de modèles.

RAX9530SQB-1 (30")	RAX9530SQB-DC24-1 (30")	RAX9530SQB-DC48-1 (30")
RAX9536SQB-1 (36")	RAX9536SQB-DC24-1 (36")	RAX9536SQB-DC48-1 (36")
RAX9542SQB-1 (42")	RAX9542SQB-DC24-1 (42")	RAX9542SQB-DC48-1 (42")
RAX9548SQB-1 (48")	RAX9548SQB-DC24-1 (48")	RAX9548SQB-DC48-1 (48")



MANUEL D'INSTALLATION
ET MODE D'EMPLO

IMPORTANT ! LISEZ CECI EN PREMIER LIEU.

LISEZ CECI AVANT L'INSTALLATION

1. Vérifiez soigneusement tous les contenus des emballages;
2. Inspectez soigneusement l'appareil pour tous dommages ou défauts cosmétiques;
3. Tester l'appareil avant l'installation;
4. Engagez un entrepreneur/électricien certifié pour procéder à l'installation.

EN CAS DE PROBLEME:

1. **N'INSTALLEZ PAS L'APPAREIL ET CONSERVER LE CONTENU DE L'EMBALLAGE D'ORIGINE.**
2. Ayez votre preuve d'achat originale et le numéro de série du produit.
3. Appelez au 1-877-BUY-KOBE (289-5623) ou contactez-nous par courriel à info@koberangehoods.com pour signaler le problème.

PAS DE RETOUR, DE REMBOURSEMENT, NI D'EXCHANGE SI:

1. Le produit a été installé
2. Les trous prédécoupés ont été perforés
3. Contenus et/ou pièces de l'emballage d'origine manquent

[Français]

- LISEZ ET CONSERVEZ CES INSTRUCTIONS -

TABLE DES MATIÈRES

MESURES DE SÉCURITÉ IMPORTANTES.....	1
CONTENU DE L'EMBALLAGE	3
INSTALLATION	4
MODE D'EMPLOI	8
ENTRETIEN- NETTOYAGE.....	9
SPÉCIFICATIONS	10
MESURES ET SCHÉMAS	12
LISTE DES PIÈCES.....	13
DIAGRAMME DES CIRCUITS.....	16
TROUBLE SHOOTING	17
GARANTIE	18
FORMULAIRE D 'INFORMATION SUR LA GARANT	20

- LISEZ TOUTES LES INSTRUCTIONS ATTENTIVEMENT AVANT DE
COMMENCER -

TOUT LE CÂBLAGE DOIT ÊTRE FAIT PAR UN PROFESSIONNEL ET
CONFORMÉMENT AU CODES ÉLECTRIQUES NATIONAUX ET LOCAUX



MESURES DE SÉCURITÉ IMPORTANTES

- SVP LIRE CETTE SECTION ATTENTIVEMENT AVANT L'INSTALLATION -

⚠️ AVERTISSEMENT : AFIN DE RÉDUIRE LES RISQUES D'INCENDIE, DE CHOC ÉLECTRIQUE ET DE BLESSURES, RESPECTER LES CONSIGNES SUIVANTES :

- 1) L'installation et le câblage électrique doivent être effectués par des techniciens qualifiés et en conformité avec tous les codes et toutes les normes qui s'appliquent même pour les constructions ignifugées.
- 2) Lorsque vous découpez ou percez un mur ou un plafond, prendre soin de ne pas endommager le filage électrique ou autres conduits cachés.
- 3) Les hottes à évacuation doivent être évacuées à l'extérieur.
 - a) Avant une réparation, un entretien préventif ou un nettoyage, ouvrir le panneau de la lumière et **COUPER LE COURANT ÉLECTRIQUE SUR LE TABLEAU DE DISTRIBUTION.**
 - b) Nettoyer le ventilateur, le filtre optionnel et les surfaces chargées de graisse fréquemment. Afin de réduire les risques d'incendie et afin de disperser l'air adéquatement, évacuer l'air à l'extérieur. **NE PAS ventiler l'air d'évacuation dans les murs, les greniers, les vides sanitaires ou les garages.**

NOTE - La garantie de cet appareil sera nulle sans le reçu d'un distributeur autorisé de KOBÉ ou si l'appareil est endommagé par une utilisation inadéquate, une installation déficiente, un usage inapproprié, un mauvais traitement, de la négligence ou par toute autre circonstance échappant au contrôle des distributeurs autorisés de KOBÉ. Toute réparation effectuée sans la supervision d'un agent autorisé de KOBÉ annulera automatiquement la garantie.

- KOBÉ se dégage de toute responsabilité face à des dommages à la propriété personnelle ou aux biens immeubles ou encore à des blessures corporelles causées directement ou indirectement par la hotte de cuisinière.

⚠️ AVERTISSEMENT : AFIN DE RÉDUIRE LES RISQUES DE BLESSURES CORPORELLES DANS L'ÉVENTUALITÉ D'UN INCENDIE DE GRAISSE SE DÉCLARANT SOUS LA HOTTE DE CUISINIÈRE :

1. Tenir toujours propres le ventilateur, les filtres déflecteurs, s'il y en a, et les surfaces chargées de graisse.
2. Toujours faire fonctionner la hotte lors d'une cuisson à température élevée.
3. Utiliser les vitesses élevées de la hotte **UNIQUEMENT** lorsque nécessaire. Chauffer l'huile lentement aux réglages de basses ou de moyennes vitesses.
4. Ne pas laisser la cuisinière sans surveillance lors de la cuisson.
5. Toujours utiliser les articles de cuisson et les ustensiles appropriés au type et à la quantité d'aliments préparés.
6. Utiliser l'appareil seulement pour l'usage auquel le fabricant l'a destiné.
7. Avant l'entretien courant, couper l'alimentation électrique au tableau de distribution principal et verrouiller ce dernier (si possible) pour éviter une mise en marche accidentelle.
8. Nettoyer les ventilateurs fréquemment.

Que faire en cas d'un incendie de graisse sur la cuisinière

- ÉTOUFFER LES FLAMMES à l'aide d'un couvercle hermétique, une plaque à biscuits ou un plateau métallique, puis fermer le rond ou le brûleur. GARDER LES MATÉRIAUX INFLAMMABLES OU COMBUSTIBLES LOIN DES FLAMMES. Si les flammes ne s'éteignent pas immédiatement, ÉVACUER LA ZONE ET APPELER LE SERVICE D'INCENDIE ou le 911.
- NE JAMAIS SOULEVER UNE CASSEROLE EN FEU - Il y a risque de brûlure.
- NE PAS UTILISER D'EAU incluant serviettes ou linges à vaisselle mouillés - cela provoquerait un violent jet de vapeur.
- Utiliser un extincteur SEULEMENT si:
 - a) vous possédez un extincteur de classe A, B ou C et si vous savez vous en servir ;
 - b) le feu est petit et est contenu dans la zone de départ ;
 - c) vous avez appelé le service d'incendie ;
 - d) vous pouvez combattre le feu le dos près d'une sortie.

Que faire si une odeur de gaz se dégage

- Éteindre toute flamme nue.
- Ne pas essayer d'allumer des lumières ou tout type d'appareil électroménager.
- Ouvrir toutes les portes et fenêtres afin de chasser le gaz. Si une odeur de gaz est toujours perceptible, appeler votre fournisseur de gaz ainsi que le service d'incendie immédiatement.

⚠ ATTENTION !

- 1) Cette hotte doit être utilisée uniquement pour une ventilation normale. Ne pas s'en servir pour évacuer des substances et vapeurs dangereuses ou explosives.
- 2) Afin de réduire les risques d'incendie, employer seulement des conduits de métal. Il doit y avoir suffisamment d'air pour une combustion et une évacuation des gaz appropriées par le conduit de fumée (cheminée) afin d'éviter le refoulement d'air.
- 3) Suivre les directives et les consignes de sécurité des fabricants d'équipement de chauffage comme celles publiées par le *National Fire Protection Association (NFPA)* et l'*American Society for Heating, Refrigeration and Air Conditioning Engineers (ASHRAE)* de même que les codes en vigueur.
- 4) L'activation de tout interrupteur peut provoquer l'allumage ou une explosion.
- 5) En raison de la taille et du poids de la hotte, il est recommandé que deux personnes participent à l'installation.

⚠ AVERTISSEMENT



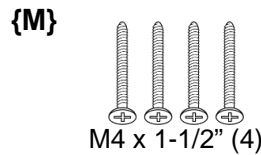
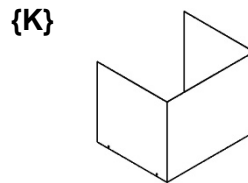
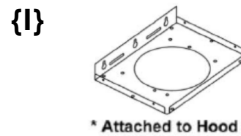
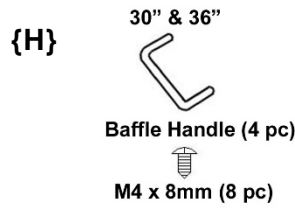
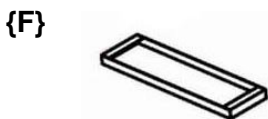
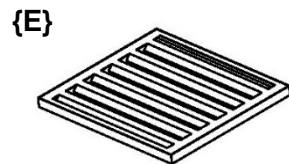
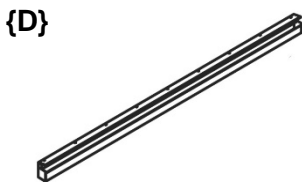
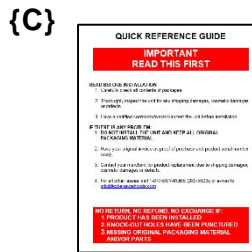
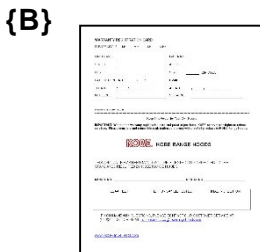
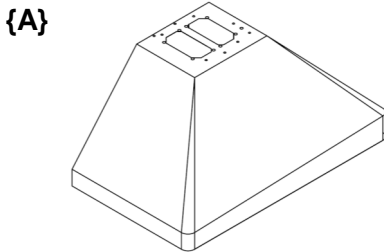
RISQUE DE CHOC ÉLECTRIQUE - **Pouvant entraîner la mort ou des blessures graves. Couper l'alimentation électrique à l'appareil avant tout entretien ou toute réparation. Si la hotte est munie d'une ampoule fluorescente, cette dernière contient une petite quantité de mercure et, en conséquence, elle doit être recyclée ou éliminée conformément aux codes locaux, provinciaux et fédéraux qui s'appliquent**

CONTENU DE L'EMBALLAGE

(Pour tout retour ou remboursement, veuillez conserver tout le matériel ainsi que l'emballage d'origine)

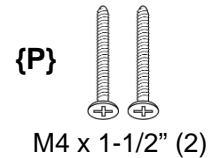
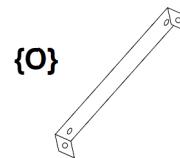
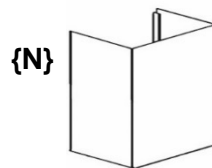
Boîte de la hotte

- {A} Hotte de cuisinière KOBE – 1
- {B} Carte d'enregistrement de garantie – 1
- {C} Guide de référence rapide – 1
- {D} Récupérateur de graisse – 1
- {E} Filtre déflecteur – 2 (30" & 36" hood)
– 3 (42" & 48" hood)
- {F} Entretoise en acier inoxydable – 2
- {G} Collier plastique rond de 6 po (30" & 36")
Collier plastique rond de 6 po (42" & 48")
- {H} Vis – 1
- {I} Support de fixation de la hotte – 1
- {J} Vis – 1
- {K} Couvre conduit (Modèle # RA02DC-1)
- {L} Connecteur de Fil – 3
- {M} Vis



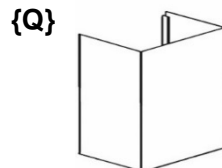
Extension du conduit intérieur RA02DC-24-1 (Inclus dans RAX95 SQB-DC24-1 et SQB-DC48-1)

- {N} Couvre conduit (Modèle # RA02DC-24-1)
- {O} Support de fixation du couvre conduit
- {P} Vis



Extension du conduit externe RA02DC-24 (Inclus dans RAX95 SQB-DC48-1)

- {Q} Couvre conduit (Modèle # RA02DC-24)



- Pour de plus amples informations, veuillez visiter notre site web au www.koberangehoods.com ou contactez KOBE RANGE au (626) 775-8880.

INSTALLATION

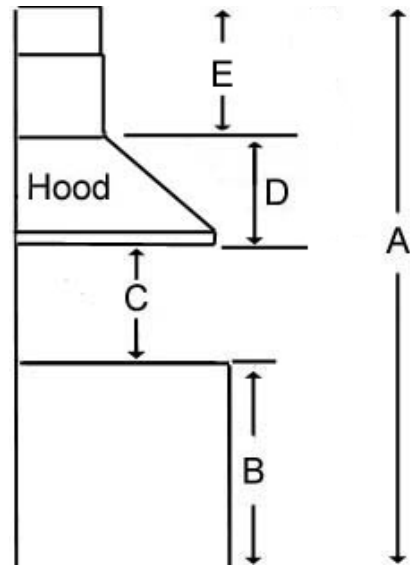
VEUILLEZ LIRE LES INSTRUCTIONS AU COMPLET AVANT L'INSTALLATION

Prise de mesures avant l'installation

Pour calculer les mesures, veuillez vous référer au TABLEAU 1. (Toutes les mesures sont données en pouces).

TABLEAU 1

A = hauteur du plancher au plafond
B = hauteur du plancher jusqu'au comptoir/
à la surface de cuisson (Normalement : 36 po)
C = hauteur recommandée entre le dessus du
comptoir /surface de cuisson jusqu'au dessous
de la hotte
- 30po & 36po hotte
(Recommandation : 27 po à 30 po)
- 42po & 48po hotte
(Recommandation : 30 po à 36 po)
D = hauteur de la hotte
E = hauteur du cabinet d'armoire



CONSIGNES DE SÉCURITÉ

LES HOTTES PEUVENT AVOIR DES BORDS TRÈS TRANCHANTS; VEUILLEZ PORTER DES GANTS DE PROTECTION, SI NÉCESSAIRE, POUR RETIRER DES PIÈCES LORS DE L'INSTALLATION, DU NETTOYAGE, DE L'ENTRETIEN ET DES RÉPARATIONS.

NOTE : FAIRE PREUVE DE PRÉCAUTION EN UTILISANT UN TOURNEVIS ÉLECTRIQUE PUISQUE CE DERNIER RISQUE D'ENDOMMAGER LA HOTTE.

Préparation avant Installation

NOTE: AFIN D'ÉVITER QUE VOTRE HOTTE NE SUBISSE DES DOMMAGES, ASSUREZ-VOUS QUE L'OUVERTURE N'EST PAS BLOQUÉE ET EMPÊCHER QUE DES DÉBRIS NE PENÈTRE DANS L'OUVERTURE DES CONDUITS.

- ◆ Déterminer l'emplacement du conduit d'aération de la hotte vers l'extérieur. Référez-vous à la Photo 1.
- ◆ Une canalisation droite, courte et dirigée permettra à la hotte de s'exécuter plus efficacement.
- ◆ Lorsque possible, diminuer le nombre de transitions, coudes et longueurs. Les changements de direction affecteront la performance de votre hotte.
- ◆ Connecter temporairement la hotte afin d'en vérifier le fonctionnement avant de procéder à l'installation finale.
- ◆ Retirer la pellicule protectrice de la hotte (s'il y a lieu).
- ◆ À l'aide des références du Tableau 1 et des mesures de la page 12, déterminer la hauteur du soutien de bois supplémentaire. Voir Photo 2.
- ◆ Desserrer les supports de montage de la hotte situés au dos de la hotte, les ajuster et les resserrer.
- ◆ Si nécessaire, ôter le support en caoutchouc se trouvant au dos de la hotte. (Photo 3)

Photo 1

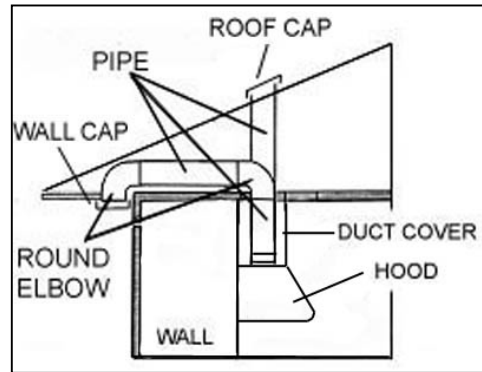


Photo 2

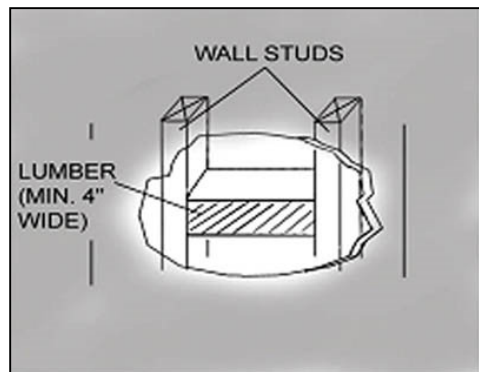
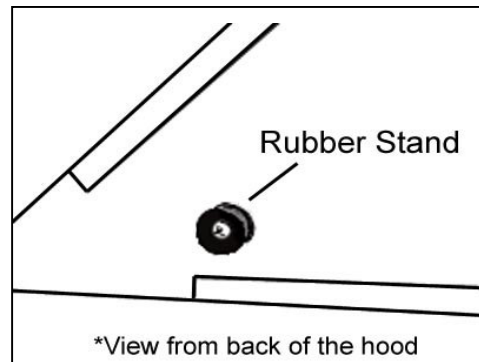


Photo 3



Installation de la hotte

⚠ AVERTISSEMENT: S'IL FAUT DÉPLACER UNE CUISINIÈRE ÉLECTRIQUE POUR INSTALLER LA HOTTE, COUPER D'ABORD L'ALIMENTATION ÉLECTRIQUE À CETTE CUISINIÈRE PAR LE TABLEAU DE DISTRIBUTION PRINCIPAL. COUPER LE GAZ AVANT DE DÉPLACER UNE CUISINIÈRE À GAZ. Utilisez un revêtement protecteur pour protéger la surface de cuisson et / ou le revêtement de comptoir.

1. À l'aide des références du Tableau 1 et des mesures à la page 12, marquer les repères de mise à niveau des supports de fixation de la hotte sur le mur.
2. Fixer deux vis de montage (fournies) sur le mur en les laissant sortir de 1/8".
3. Aligner le support de fixation de la hotte aux deux vis au mur et accrocher la hotte en place.
4. Serrer les vis pour bien fixer la hotte au mur.

⚠ AVERTISSEMENT: S'ASSURER QUE LA HOTTE EST SOLIDEMENT FIXÉE AVANT DE LA LÂCHER.

Branchement à L'alimentation électrique

⚠ CETTE HOTTE DE CUISINIÈRE DOIT ÊTRE FIXÉE ADÉQUATEMENT. ASSUREZ-VOUS DE LE FAIRE PAR UN ÉLECTRICIEN QUALIFIÉ CONFORMÉMENT AUX RÉGLEMENTATIONS NATIONALES ET LOCALES. AVANT DE BRANCHER DES FILS, COUPER LE COURANT ÉLECTRIQUE AU PANNEAU DE SERVICE ET VERROUILLER POUR ÉVITER QUE LE COURANT SOIT REMIS ACCIDENTELLEMENT.

- Raccorder les trois fils (noir, blanc et vert) aux fils de la maison et les couvrir avec des capuchons de connexion comme indiqué dans Photo 4.
- S'il est nécessaire de dissimuler les câbles, les repousser dans le boîtier de connexion. Les câbles sont accessibles depuis le dessous de la hotte. Afin d'éviter tous risques de dommages, ne pas laisser les câbles toucher le moteur ou toute partie mobile.

Photo 4

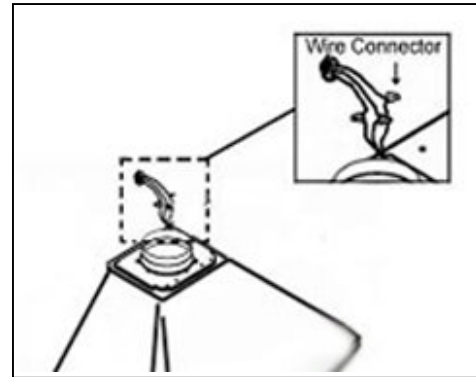


Photo 5

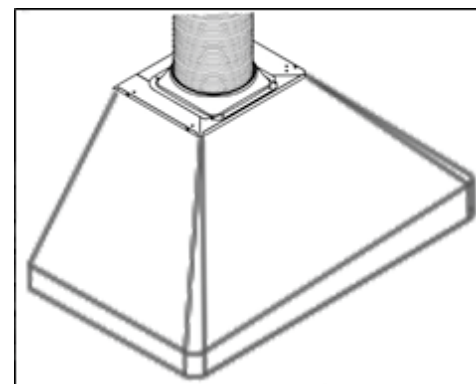
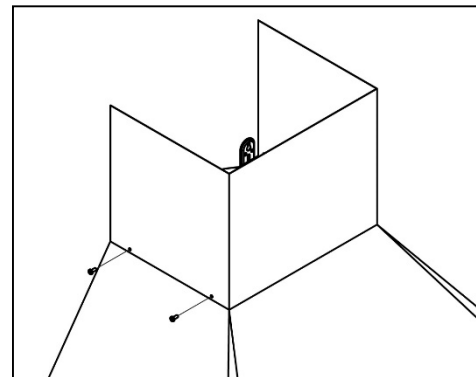


Photo 6



Installation du couvre-conduit

- Utiliser une gaine ronde 6" en acier pour la connection à la manchette de sortie en plastique de la hotte pour les modèles 30" et 36" ou une gaine ronde 8" en acier pour les modèles 42" et 48" (se reporter aux codes du bâtiment en vigueur dans votre région) pour la connection à la sortie de ventilation. Utiliser du ruban adhésif pour fixer et étanchéifier tous les joints. Voir Photo 5.
- Utiliser quatre vis 4mm x 8mm (fournies) pour fixer le cache gaine à la hotte. Voir Photo 6.

Installation des accessoires

- Fixer le récupérateur à graisse. Voir photo 7.
- Voir photo 8. 1) Faire glisser le filtre défecteur dans la hotte. 2) Pousser le filtre défecteur vers le haut. 3) Le glisser vers l'avant. 4) Le tirer vers le bas. 5) Bien l'insérer en place.
- Pour le panneau pare-éclaboussures (inférieur), répéter les étapes précédentes. Voir photo 8.

Assemblage final

- Démarrer la hotte par la commande marche/arrêt (ON/OFF). Vérifier le fonctionnement de toutes les lampes et du ventilateur.
- Remettre ce manuel au propriétaire pour consultation future

Photo 7

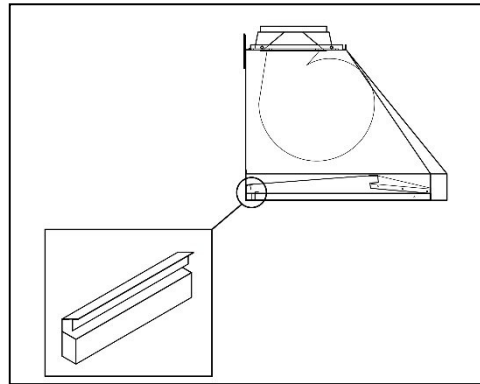
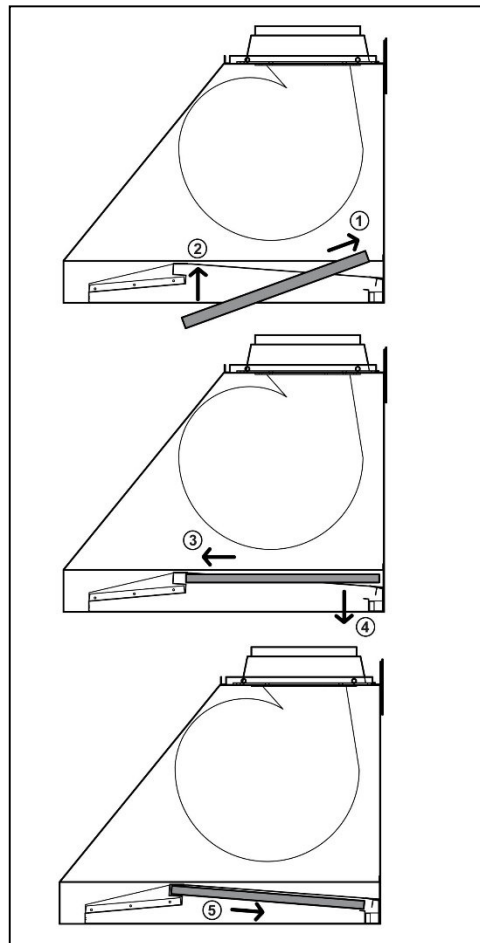


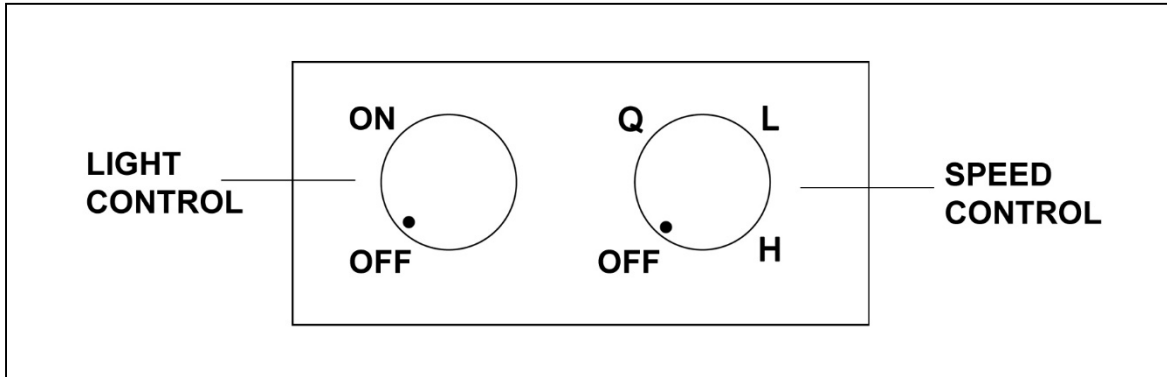
Photo 8



MODE D'EMPLOI

Les deux molettes de contrôle sont le Contrôle de la Lumière et le Contrôle de Vitesse. Voir Photo 9.

Photo 9



Remarque: Pour de meilleurs résultats, mettez les ventilateurs au cycle avant toute préparation ou cuisson et gardez les ventilateurs tournant le long de la cuisson. Ajustez la vitesse selon vos besoins.

- Tourner le Contrôle de Vitesse dans le sens horaire pour passer de QuietMode™, Low, High, à off (arrêt) ; tourner dans le sens anti-horaire pour passer de High, Low, QuietMode™, à off (arrêt).
- Tourner le Contrôle de la Lumière dans le sens horaire pour allumer la lampe.

ENTRETIEN- NETTOYAGE

Pour favoriser un rendement optimal, nettoyer régulièrement les surfaces de la hotte et les filtres déflecteurs.

Nettoyage Des Surfaces De La Hotte

AVERTISSEMENT : NE JAMAIS EMPLOYER DE NETTOYANTS OU LINGES ABRASIFS, OU ENCORE DE LAINES À RÉCURER.

*** Un entretien fréquent aidera à conserver une belle apparence à la hotte.

1. Utiliser seulement du savon doux ou du détergent. Sécher les surfaces avec un chiffon doux.
2. Si la hotte est tachée (hotte en acier inoxydable), utiliser un nettoyant pour acier inoxydable pour nettoyer les surfaces de la hotte. Éviter de mettre du nettoyant sur le panneau de commande. Suivre les directives du nettoyant pour acier inoxydable. **Avvertissement : Ne jamais laisser de nettoyant durant une longue période de temps, puisque ceci pourrait endommager la finition de la hotte.** Utiliser un chiffon doux pour enlever tout résidu de solution nettoyante, frotter légèrement toutes taches tenaces. Sécher la hotte avec un chiffon doux. Sécher la hotte avec un chiffon doux.
3. NE PAS laisser les dépôts s'accumuler durant de longues périodes de temps.
4. NE PAS utiliser de laines ou de brosses à recurer ordinaires. Des particules d'acier peuvent adhérer à la surface et la faire rouiller.
5. NE PAS permettre à des solutions salines, des désinfectants, des javellisants ou des agents nettoyants de rester en contact avec l'acier inoxydable durant de longues périodes. Plusieurs de ces nettoyants contiennent des produits chimiques pouvant causer du tort à l'acier inoxydable. Après tout contact de ce type, rincer à l'eau et essuyer avec un chiffon doux.

Nettoyage Des Filtres Déflecteurs Et Du Récupérateur à Graisse

AVERTISSEMENT : VIDER LES FILTRES DÉFLECTEURS ET LE RÉCUPÉRATEUR À GRAISSE AVANT QU'IL N'Y AIT TROP D'ACCUMULATION.

1. Retirer les filtres déflecteurs et le récupérateur à graisse.
2. À l'aide d'une éponge, laver dans une eau chaude savonneuse. Sécher entièrement avant de remettre en place.

AVERTISSEMENT: BORDS COUPANTS

(Note : les filtres peuvent être nettoyés en toute sécurité dans le haut du lave-vaisselle)

SPÉCIFICATIONS

MODÈLE / TAILLE	RAX9530SQB-1 or SQB-DC-1 / 30 po / Single Blower RAX9536SQB-1 or SQB-DC-1 / 36 po / Single Blower RAX9542SQB-1 or SQB-DC-1 / 42 po / Dual Blowers RAX9548SQB-1 or SQB-DC-1 / 48 po / Dual Blowers RAX9530SQB-DC24-1 / 30 po / Single Blower RAX9536SQB-DC24-1 / 36 po / Single Blower RAX9542SQB-DC24-1 / 42 po / Dual Blowers RAX9548SQB-DC24-1 / 48 po / Dual Blowers RAX9530SQB-DC48-1 / 30 po / Single Blower RAX9536SQB-DC48-1 / 36 po / Single Blower RAX9542SQB-DC48-1 / 42 po / Dual Blowers RAX9548SQB-DC48-1 / 48 po / Dual Blowers
COULEUR	Commercial Grade Stainless Steel
CONSOMMATION	RAX9530SQB-1 or SQB-DC-1 – 320W / 2.86A RAX9536SQB-1 or SQB-DC-1 – 320W / 2.86A RAX9542SQB-1 or SQB-DC-1 – 350W / 3A RAX9548SQB-1 or SQB-DC-1 – 350W / 3A RAX9530SQB-DC24-1 – 320W / 2.86A RAX9536SQB-DC24-1 – 320W / 2.86A RAX9542SQB-DC24-1 – 350W / 3A RAX9548SQB-DC24-1 – 350W / 3A RAX9530SQB-DC48-1 – 320W / 2.86A RAX9536SQB-DC48-1 – 320W / 2.86A RAX9542SQB-DC48-1 – 350W / 3A RAX9548SQB-DC48-1 – 350W / 3A
VOLTAGE	120V 60Hz
NOMBRE DE MOTEUR	1 – 30", 36" 2 – 42", 48"
DESIGN	Fini satiné sans joints
TYPE DE VENTILATEUR	Cage à écureuil
ÉVACUATION	Sur le dessus 6 po rond -- 30po, 36po 8 po rond -- 42po, 48po
COMMANDES	Commutateur Rotatif
LAMPES	2 ampoules LED de 3W (30po, 36po) 3 ampoules LED de 3W (42po, 48po)
DIMENSIONS DE HOTTE (W x D x H)	RAX9530SQB-1 / RAX9530SQB-DC24-1 / RAX9530SQB-DC48-1 29-3/4" x 24" x 18" RAX9536SQB-1 / RAX9536SQB-DC24-1 / RAX9536SQB-DC48-1 35-3/4" x 24" x 18" RAX9542SQB-1 / RAX9542SQB-DC24-1 / RAX9542SQB-DC48-1 41-3/4" x 24" x 18" RAX9548SQB-1 / RAX9548SQB-DC24-1 / RAX9548SQB-DC48-1 47-3/4" x 24" x 18"

**DIMENSION DE COUVRE-CONDUIT
(W x D x H)**

RA02DC-1 (Couvercle de conduit original)	15" x 12" x 12"
RA02DC-24-1 (Couvercle intérieur)	15" x 12" x 24"
RA02DC-24 (Couvercle Extension)	15" x 12" x 24"

**ACCESSOIRES EN OPTION
(W x D x H)**

- 1) Panneau arrière en acier inoxydable 30 po**
(SSP30) 30 po x 1/10 po x 32 po
- 2) Panneau arrière en acier inoxydable 36 po**
(SSP36) 36 po x 1/10 po x 32 po

HOOD WEIGHT (lbs)		Net		Gross
	RAX9530SQB-1	61.0		68.0
	RAX9536SQB-1	63.5		73.0
	RAX9542SQB-1	78.5		90.5
	RAX9548SQB-1	83.8		98.1

SPEED		QuietMode™		
			Bas	Haute
<u>SINGLE BLOWER</u>				
	RAX9530SQB-DC-1	Air Capacity (cfm)	300	580
	RAX9536SQB-DC-1	Sone*	1.8	4.7
	RAX9530SQB-DC24-1			
	RAX9536SQB-DC24-1			
	RAX9530SQB-DC48-1			
	RAX9536SQB-DC48-1			
<u>DUAL BLOWERS</u>				
	RAX9542SQB-DC-1	Air Capacity (cfm)	450	800
	RAX9548SQB-DC-1	Sone*	2.5	6.0
	RAX9542SQB-DC24-1			
	RAX9548SQB-DC24-1			
	RAX9542SQB-DC48-1			
	RAX9548SQB-DC48-1			

* Un sone équivaut au son d'un réfrigérateur à 40 décibels.

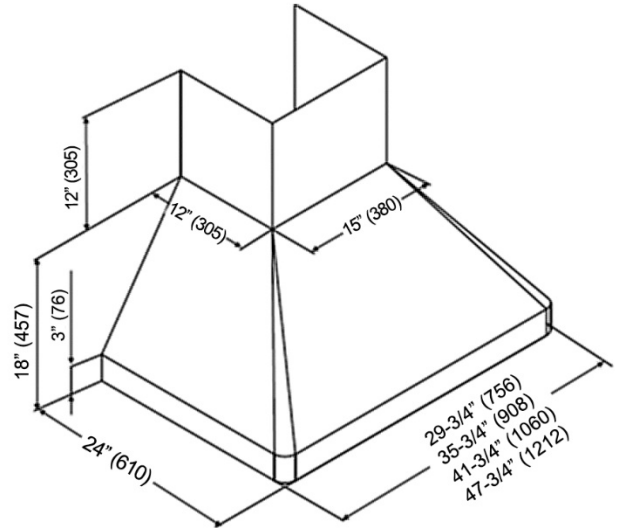
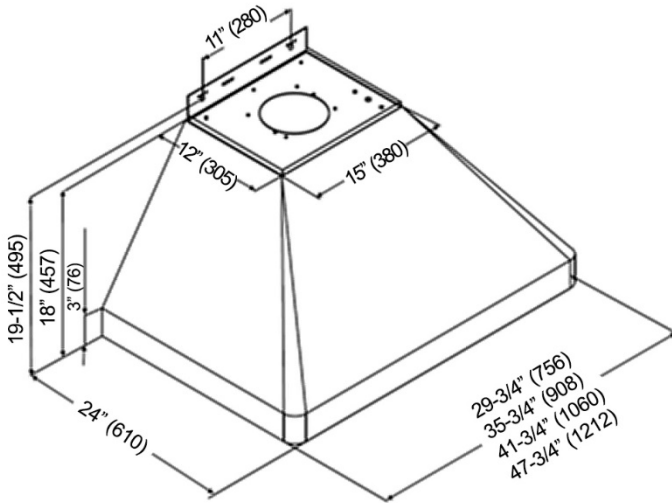
** Les spécifications sont sujettes à changement sans préavis.

MESURES ET SCHÉMAS

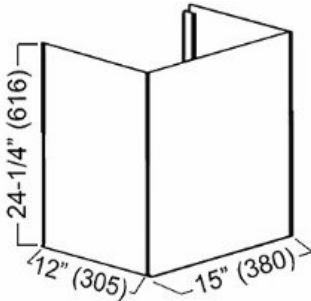
*** Toutes les mesures en pouces sont converties à partir de millimètres. Les mesures en pouces sont estimées.

*** Toutes les mesures entre parenthèses sont en millimètres.

N° DE MODÈLE : RAX9530SQB-1 or SQB-DC-1 (30")
 RAX9536SQB-1 or SQB-DC-1 (36")
 RAX9542SQB-1 or SQB-DC-1 (42")
 RAX9548SQB-1 or SQB-DC-1 (48")

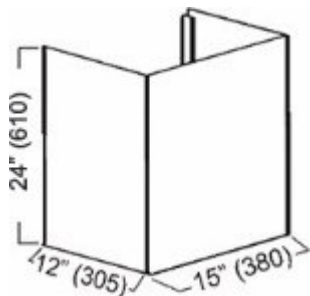


Extension du conduit intérieur RA02DC-24-1



*Inclus dans RAX95 SQB-DC24-1 et SQB-DC48-1

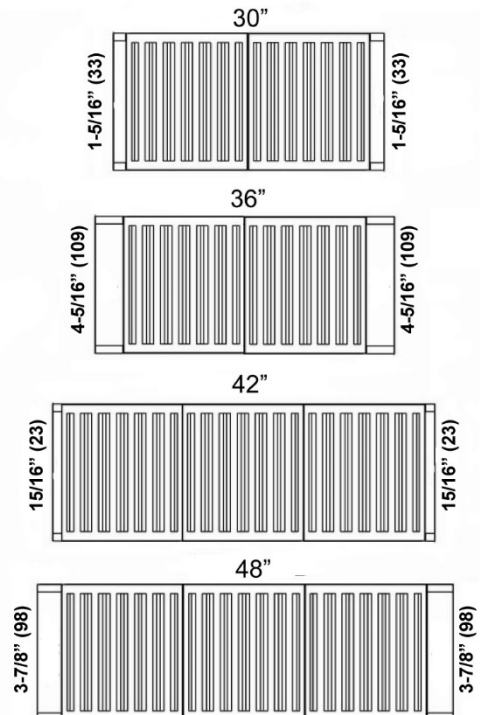
Extension du conduit externe RA02DC-24



* Inclus dans RAX95 SQB-DC48-1

Filtere déflecteur pour RAX95 Series

BAFFLE FILTERS & BOTTOM CASINGS

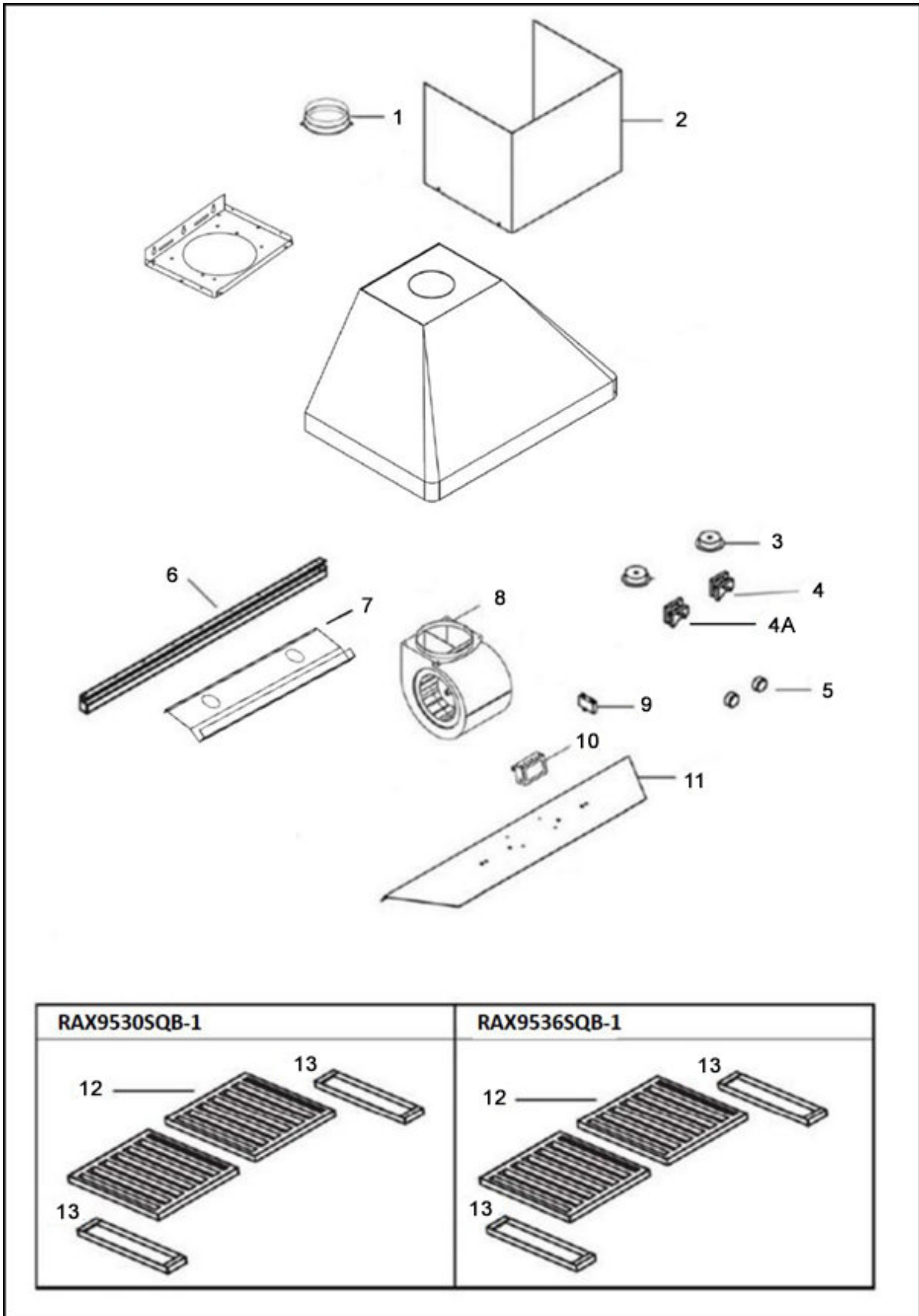


LISTE DES PIÈCES

N° DE MODÈLE : RAX9530SQB-1 or SQB-DC-1 / RAX9530SQB-DC24-1 / RAX9530SQB-DC48-1 (30 po)
 RAX9536SQB-1 or SQB-DC-1 / RAX9536SQB-DC24-1 / RAX9536SQB-DC48-1 (36 po)
 RAX9542SQB-1 or SQB-DC-1 / RAX9542SQB-DC24-1 / RAX9542SQB-DC48-1 (42 po)
 RAX9548SQB-1 or SQB-DC-1 / RAX9548SQB-DC24-1 / RAX9548SQB-DC48-1 (48 po)

N°	Description	Modèle/Format	N° de la pièce
1	Collier plastique rond de 6 po	RAX9530SQB-1/RAX9536SQB-1	L1-0505-0003
	Collier plastique rond de 8 po	RAX9542SQB-1/RAX9548SQB-1	L1-0505-0004
2	Couvre conduit	RA02DC-1	12-0200-012-61
3	Lampe LED (3W)		L1-0403-0301
4	la tige de soupape (LIGHT)		L1-0405-0404-B
4A	la tige de soupape (ON/OFF)		L1-0405-0402-A
5	Bouton		L1-0405-0400-A
6	Récupérateur de graisse	RAX9530SQB-1	B101-9130-14A
	Récupérateur de graisse	RAX9536SQB-1	B101-9136-14A
	Récupérateur de graisse	RAX9542SQB-1	B101-9142-14A
	Récupérateur de graisse	RAX9548SQB-1	B101-9148-14A
7	Panneau lumineux	RAX9530SQB-1	B101-9530-06
		RAX9536SQB-1	B101-9536-06
		RAX9542SQB-1	B101-9542-06
		RAX9548SQB-1	B101-9548-06
8	Boîtier de moteur et moteur	RAX9530SQB-1/RAX9536SQB-1	L1-0302-0120-802RO
		RAX9542SQB-1/RAX9548SQB-1	L1-0302-0120-802-RE
9	Condensateur x 1PCS	RAX9530SQB-1/RAX9536SQB-1	L1-0401-0120-24
	Condensateur x 2PCS	RAX9542SQB-1/RAX9548SQB-1	L1-0401-0120-24
10	LED Driver		L1-0402-D001
11	Panneau de Condensateur	RAX9530SQB-1	L1-0201-9530
		RAX9536SQB-1	L1-0201-9536
		RAX9542SQB-1	L1-0201-9542
		RAX9548SQB-1	L1-0203-9548
12	Filtre défecteur		L1-0214-0191
13	Panneau pare-éclaboussures	RAX9530SQB-1	B101-9130-15
	Panneau pare-éclaboussures	RAX9536SQB-1	B101-9136-15
	Panneau pare-éclaboussures	RAX9542SQB-1	B101-9142-15
	Panneau pare-éclaboussures	RAX9548SQB-1	B101-9148-15

N° DE MODÈLE : RAX9530SQB-1 or SQB-DC-1 / RAX9530SQB-DC24-1 / RAX9530SQB-DC48-1 (30 po)
RAX9536SQB-1 or SQB-DC-1 / RAX9536SQB-DC24-1 / RAX9536SQB-DC48-1 (36 po)



N° DE MODÈLE : RAX9542SQB-1 or SQB-DC-1 / RAX9542SQB-DC24-1 / RAX9542SQB-DC48-1 (42 po)
 RAX9548SQB-1 or SQB-DC-1 / RAX9548SQB-DC24-1 / RAX9548SQB-DC48-1 (48 po)

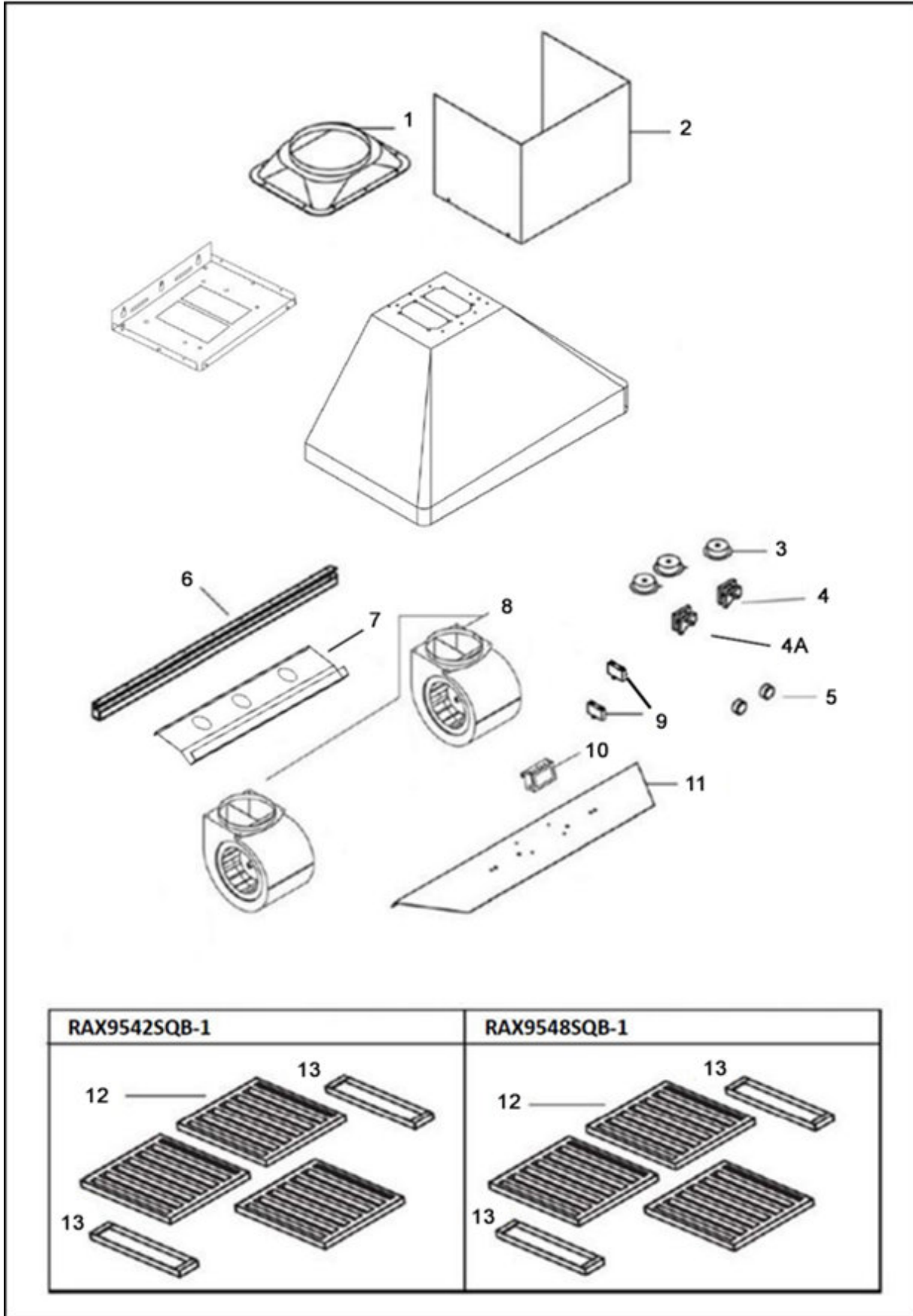
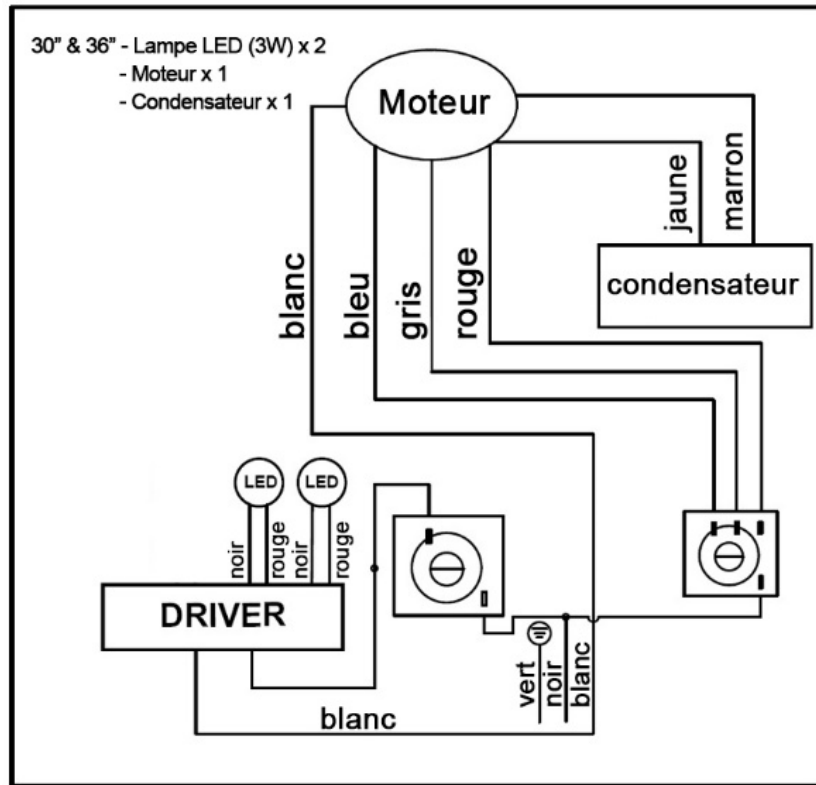
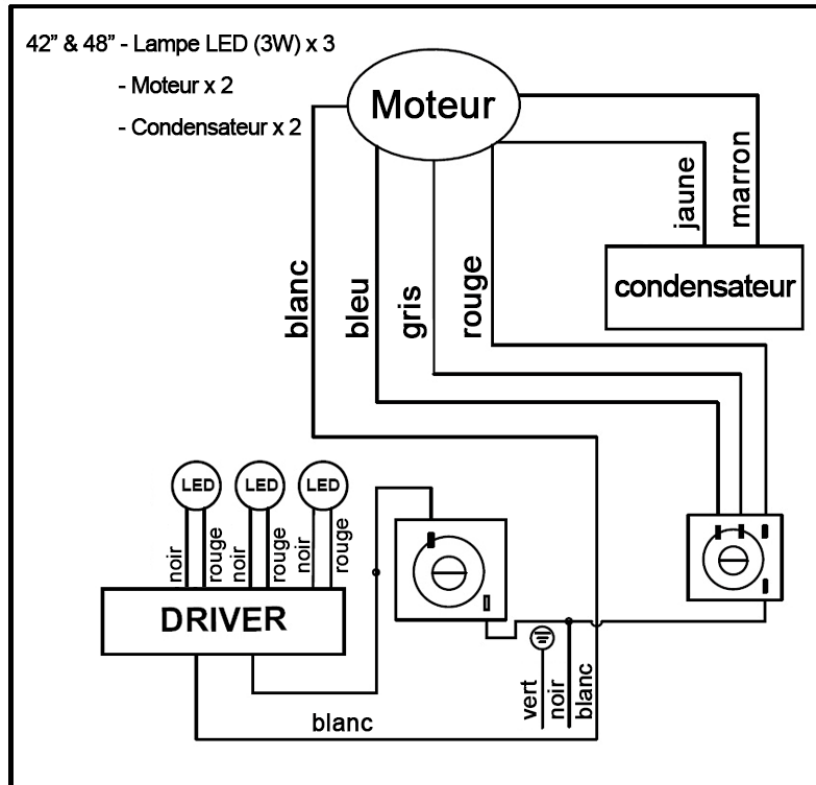


DIAGRAMME DES CIRCUITS

N° DE MODÈLE : RAX9530SQB-1 or SQB-DC-1 / RAX9530SQB-DC24-1 / RAX9530SQB-DC48-1 (30 po)
RAX9536SQB-1 or SQB-DC-1 / RAX9536SQB-DC24-1 / RAX9536SQB-DC48-1 (36 po)



N° DE MODÈLE : RAX9542SQB-1 or SQB-DC-1 / RAX9542SQB-DC24-1 / RAX9542SQB-DC48-1 (42 po)
RAX9548SQB-1 or SQB-DC-1 / RAX9548SQB-DC24-1 / RAX9548SQB-DC48-1 (48 po)



TROUBLE SHOOTING

Problème	Cause probable	Solution
Après l'installation, les deux moteurs et les lumières ne fonctionnent pas.	Pas d'alimentation électrique. Assurez-vous que le disjoncteur et que l'alimentation électrique soient en marche.	Utilisez un voltmètre pour vérifier l'alimentation en électricité.
	Le câblage n'est pas bien installé.	Vérifiez et serrez les connexions de fils.
	Le câblage du panneau de commande et de la carte processeur est débranché.	Vérifiez le câblage au complet à partir du panneau de commande jusqu'à la carte processeur.
	Le panneau de commande ou la carte processeur est défectueux.	Remplacez le panneau de commande ou la carte processeur.
Les lumières fonctionnent, mais pas le(s) moteur(s).	Le(s) moteur(s) est (sont) défectueux.	Remplacez le(s) moteur(s).
	Le(s) condensateur(s) est (sont) défectueux.	Remplacez le(s) condensateur(s).
	Le panneau de commande ou la carte processeur est défectueux.	Remplacez le panneau de commande ou la carte processeur.
La hotte de cuisine vibre.	Le système de ventilation n'est pas bien installé.	Serrez la pale turbine/cage d'écureuil et le réservoir d'air.
	La pale turbine/cage écureuil n'est pas bien balancée.	Remplacez la pale turbine/cage d'écureuil.
	La hotte n'est pas assez bien serrée.	Vérifiez l'installation de la hotte, serrez le support de fixation.
Le moteur fonctionne, mais pas les lumières.	L'ampoule de la lampe halogène est défectueuse.	Essayez l'ampoule de lampe défectueuse sur une douille qui fonctionne. Si l'ampoule ne fonctionne toujours pas, remplacez-la.
	Le câblage de la lampe n'est pas assez serré.	Vérifiez le câblage au complet à partir de la carte processeur jusqu'au transformateur puis jusqu'au boîtier.
	Le panneau de commande ou la carte processeur est défectueux.	Remplacez le panneau de commande ou la carte processeur.
La hotte de cuisine ne ventile pas correctement.	La hotte de cuisine est installée hors des limites recommandées par le fabricant.	Ajustez le dégagement entre la hotte de cuisine et la table de cuisson pour qu'il soit de 26" à 30". Pour une hotte de cuisinière sur îlot, le dégagement entre la hotte de cuisine et la table de cuisson est de 30" à 36".
	Il n'y a pas d'air d'appoint à l'intérieur de la maison.	Ouvrez la fenêtre pour améliorer la performance de la hotte en créant suffisamment d'air d'appoint.
	Un obstacle bloque la canalisation.	Enlevez tous les obstacles de la canalisation.
	La canalisation est plus petite que la canalisation suggérée.	Changez la canalisation en accord avec les suggestions du fabricant.
De l'air froid entre dans la maison.	La connexion du conduit n'est pas scellée correctement.	Vérifiez l'installation du conduit.
	Le clapet n'est pas bien installé ou manque à l'installation.	Vérifiez l'installation du clapet.
	Le clapet n'est pas installé.	En installant le clapet, vous aiderez à éliminer le retour d'air.

CERTIFICAT DE GARANTIE

KOBE (désigné ici par "nous" ou "notre") garantit à l'acheteur original (désigné ici par «vous» ou «votre») tous les produits sont fabriqués ou fournis par nous sont exempts de défaut de fabrication et de main-d'œuvre comme suit:

DEUX ANS DE GARANTIE LIMITÉE POUR LES PIÈCES ET MAIN D'OEUVRE LES SERIES KOBE PREMIUM:

Pendant deux ans à compter de la date de votre facture originale chez un concessionnaire agréé KOBE, nous allons, à notre seule discrétion, choisir de réparer ou de remplacer le produit gratuitement qui a échoué en raison de défauts de fabrication.

Il est de votre responsabilité exclusive de vous assurer que le produit est facilement accessible pour le technicien d'effectuer les réparations. **Le technicien de service ne va, en aucune circonstance, retirer, altérer ou modifier tout dispositif construit autour et/ou connecté à l'appareil, pour y accéder en vue d'effectuer des réparations.**

Au cours de la période de deux ans de garantie, des frais supplémentaires peuvent s'appliquer et comprennent, mais ne sont pas limités à:

- Les frais de service de voyage technicien si le centre de service demandé est de 30 miles de la zone de service autorisé par KOBE
- Dépenses d'expédition des pièces
- Non-installation d'un produit défectueux et installation d'appareil de remplacement

UN AN DE GARANTIE LIMITÉE POUR PIÈCES SUR LES SERIES KOBE Brillia:

Pendant un an à compter de la date de votre facture originale chez un concessionnaire agréé KOBE, nous vous fournissons gratuitement, les pièces pour remplacer celles qui ont échoué en raison de défauts de fabrication. C'est notre seule discrétion, choisir de réparer ou de remplacer les pièces défectueuses. Il est de votre seule responsabilité pour tous les coûts de main-d'œuvre associées à cette garantie.

Exclusions de la garantie:

Cette garantie ne couvre pas, y compris, mais sans s'y limiter, ce qui suit:

- a. Une mauvaise installation.
- b. Toute réparation, altération, modification non autorisée par KOBE.
- c. Altération de conduit, ou de modification et connexion.
- d. Mauvaise alimentation électrique, tension ou câblage.
- e. L'entretien normal et les services requis pour le produit.
- f. Les pièces consommables comme les ampoules et les filtres de carbone.
- g. Utilisation non conforme du produit qui n'était pas prévue, comme l'utilisation commerciale, utilisation à l'extérieur et multi-usage familial.
- h. L'usure normale.
- i. Chips, rayures ou les bosses, ou de le mauvais usage du produit.
- j. Les dommages causés par un accident, un incendie, une inondation et d'autres forces majeures.
- k. Les frais engagés pour des services situés à l'extérieur de la zone de service.
- l. Les achats auprès des revendeurs non agréés.
- m. Frais d'enlèvement de produits défectueux et frais installation associés à un produit de remplacement.
- n. Les rayures à l'intérieur du capot, à l'arrière du filtre déflecteur et à l'intérieur du capot ne sont pas couvertes par la garantie.

Si nous déterminons que les exclusions de garantie indiquées ci-dessus s'appliquent ou si vous ne fournissez pas tous les documents nécessaires pour le service de garantie, vous serez responsable de tous les frais associés à la prestation demandée, y compris les pièces, la main d'oeuvre, l'expédition, le déplacement et tous autres frais liés à la requête du service.

Pour le service sous garantie, vous devez:

1. Avoir la preuve d'achat originale
2. Être l'acheteur original du produit
3. Le numéro de modèle
4. Le numéro de série
5. Avoir une description de la nature de tout défaut dans le produit ou la pièce

POUR UN SERVICE DE GARANTIE, CONTACTEZ LE CENTRE DE SERVICE KOBE HOTTES:

CENTRE DE SERVICE KOBE (U.S.A. SEULEMENT)

Tel: 1-877-BUY-KOBE (289-5623)

E-mail: customer.service@koberangehoods.com

Pour le service au Canada pour signaler un problème, s'il vous plaît contacter:

Tel: 1-626-775-8880

Email: customer.service@koberangehoods.com

FORMULAIRE D 'INFORMATION SUR LA GARANT

Remplissez les espaces vides et garder ce papier avec la facture originale dans un endroit sûr pour un service futur.

1. Date d'achat : _____

2. Numéro de modèle : _____

3. Numéro de série : _____

Pour le service de garantie ou achat de pièces, contactez:

CENTRE DE SERVICE KOBE (U.S.A. SEULEMENT)

Numéro vert: 1-877-BUY-KOBE (289-5623)

Email: customer.service@koberangehoods.com

Pour le service au Canada pour signaler un problème, s'il vous plaît contacter:

Numéro vert: 1-626-775-8880

Email: customer.service@koberangehoods.com

Vos remarques:

KOBE®

KOBE Range Hoods
11775 Clark Street
Arcadia, CA 91006 USA

www.koberangehoods.com

This KOBE hood is made for use in the USA and CANADA only. We do not recommend using this hood overseas as the power supply may not be compatible and may violate the electrical code of that country. **Using a KOBE hood overseas is at your own risk and will void your warranty.**

Cette hotte KOBE est fabriquée pour usage aux États-Unis et au Canada seulement. Il n'est pas recommandé d'utiliser cette hotte à l'étranger puisque l'alimentation électrique pourrait ne pas être compatible et enfreindre le code de l'électricité de ce pays. **L'usage de la hotte KOBE à l'étranger est à votre propre risque et la garantie sera annulée.**

Esta campana de extracción KOBE ha sido fabricada para ser utilizada únicamente en EE.UU. y CANADÁ. No recomendamos la utilización de esta campana en el extranjero debido a que la fuente de energía podría no ser compatible y podría violar el código eléctrico de dicho país. **Utilizar una campana KOBE en el extranjero será a su propio riesgo y anulará la garantía.**

VER. 170101

Information subject to change without notice.