

# KOBE®

## KOBE Range Hoods

### Brillia Series

N<sup>os</sup> de modèles

SOUS LE CABINET: CHX7930SQB-1 (30 po)

CHX7936SQB-1 (36 po)

ILOT : CHX7930SQB-WM-1 (30 po)

CHX7936SQB-WM-1 (36 po)



MANUEL D'INSTALLATION  
ET MODE D'EMPLOI

# **IMPORTANT ! LISEZ CECI EN PREMIER LIEU.**

## **LISEZ CECI AVANT L'INSTALLATION**

1. Vérifiez soigneusement tous les contenus des emballages;
2. Inspectez soigneusement l'appareil pour tous dommages ou défauts cosmétiques;
3. Tester l'appareil avant l'installation;
4. Engagez un entrepreneur/électricien certifié pour procéder à l'installation.

## **EN CAS DE PROBLEME:**

1. **N'INSTALLEZ PAS L'APPAREIL ET CONSERVER LE CONTENU DE L'EMBALLAGE D'ORIGINE.**
2. Ayez votre preuve d'achat originale et le numéro de série du produit.
3. Appelez au 1-877-BUY-KOBE (289-5623) ou contactez-nous par courriel à [info@koberangehoods.com](mailto:info@koberangehoods.com) pour signaler le problème.

## **PAS DE RETOUR, DE REMBOURSEMENT, NI D'EXCHANGE SI:**

1. Le produit a été installé
2. Les trous prédécoupés ont été perforés
3. Contenus et/ou pièces de l'emballage d'origine manquent

## [Français]

- LISEZ ET CONSERVEZ CES INSTRUCTIONS -

### TABLE DES MATIÈRES

MESURES DE SÉCURITÉ IMPORTANTES.....	1
CONTENU DE L'EMBALLAGE .....	3
INSTALLATION .....	4
MODE D'EMPLOI .....	13
ENTRETIEN- NETTOYAGE.....	14
SPÉCIFICATIONS .....	15
MESURES ET SCHÉMAS .....	16
LISTE DES PIÈCES.....	18
DIAGRAMME DES CIRCUITS.....	20
TROUBLE SHOOTING .....	21
GARANTIE .....	22
FORMULAIRE D 'INFORMATION SUR LA GARANT .....	24

- LISEZ TOUTES LES INSTRUCTIONS ATTENTIVEMENT AVANT DE  
COMMENCER -

TOUT LE CÂBLAGE DOIT ÊTRE FAIT PAR UN PROFESSIONNEL ET  
CONFORMÉMENT AU CODES ÉLECTRIQUES NATIONAUX ET LOCAUX



## MESURES DE SÉCURITÉ IMPORTANTES

- SVP LIRE CETTE SECTION ATTENTIVEMENT AVANT L'INSTALLATION -

### **AVERTISSEMENT**: AFIN DE RÉDUIRE LES RISQUES D'INCENDIE, DE CHOC ÉLECTRIQUE ET DE BLESSURES, RESPECTER LES CONSIGNES SUIVANTES :

- 1) L'installation et le câblage électrique doivent être effectués par des techniciens qualifiés et en conformité avec tous les codes et toutes les normes qui s'appliquent même pour les constructions ignifugées.
- 2) Lorsque vous découpez ou percez un mur ou un plafond, prendre soin de ne pas endommager le filage électrique ou autres conduits cachés.
- 3) Les hottes à évacuation doivent être évacuées à l'extérieur.
  - a) Avant une réparation, un entretien préventif ou un nettoyage, ouvrir le panneau de la lumière et **COUPER LE COURANT ÉLECTRIQUE SUR LE TABLEAU DE DISTRIBUTION.**
  - b) Nettoyer le ventilateur, le filtre optionnel et les surfaces chargées de graisse fréquemment. Afin de réduire les risques d'incendie et afin de disperser l'air adéquatement, évacuer l'air à l'extérieur. **NE PAS ventiler l'air d'évacuation dans les murs, les greniers, les vides sanitaires ou les garages.**

- NOTE - La garantie de cet appareil sera nulle sans le reçu d'un distributeur autorisé de KOBE ou si l'appareil est endommagé par une utilisation inadéquate, une installation déficiente, un usage inapproprié, un mauvais traitement, de la négligence ou par toute autre circonstance échappant au contrôle des distributeurs autorisés de KOBE. Toute réparation effectuée sans la supervision d'un agent autorisé de KOBE annulera automatiquement la garantie.
- KOBE se dégage de toute responsabilité face à des dommages à la propriété personnelle ou aux biens immeubles ou encore à des blessures corporelles causées directement ou indirectement par la hotte de cuisinière.

### **AVERTISSEMENT** : AFIN DE RÉDUIRE LES RISQUES DE BLESSURES CORPORELLES DANS L'ÉVENTUALITÉ D'UN INCENDIE DE GRAISSE SE DÉCLARANT SOUS LA HOTTE DE CUISINIÈRE :

1. Tenir toujours propres le ventilateur, les filtres déflecteurs, s'il y en a, et les surfaces chargées de graisse.
2. Toujours faire fonctionner la hotte lors d'une cuisson à température élevée.
3. Utiliser les vitesses élevées de la hotte **UNIQUEMENT** lorsque nécessaire. Chauffer l'huile lentement aux réglages de basses ou de moyennes vitesses.
4. Ne pas laisser la cuisinière sans surveillance lors de la cuisson.
5. Toujours utiliser les articles de cuisson et les ustensiles appropriés au type et à la quantité d'aliments préparés.
6. Utiliser l'appareil seulement pour l'usage auquel le fabricant l'a destiné.
7. Avant l'entretien courant, couper l'alimentation électrique au tableau de distribution principal et verrouiller ce dernier (si possible) pour éviter une mise en marche accidentelle.
8. Nettoyer les ventilateurs fréquemment.

### Que faire en cas d'un incendie de graisse sur la cuisinière

- ÉTOUFFER LES FLAMMES à l'aide d'un couvercle hermétique, une plaque à biscuits ou un plateau métallique, puis fermer le rond ou le brûleur. GARDER LES MATÉRIAUX INFLAMMABLES OU COMBUSTIBLES LOIN DES FLAMMES. Si les flammes ne s'éteignent pas immédiatement, ÉVACUER LA ZONE ET APPELER LE SERVICE D'INCENDIE ou le 911.
- NE JAMAIS SOULEVER UNE CASSEROLE EN **FEU** - Il y a risque de brûlure.
- NE PAS UTILISER D'EAU incluant serviettes ou linges à vaisselle mouillés - cela provoquerait un violent jet de vapeur.
- Utiliser un extincteur SEULEMENT si:
  - a) vous possédez un extincteur de classe A, B ou C et si vous savez vous en servir ;
  - b) le feu est petit et est contenu dans la zone de départ ;
  - c) vous avez appelé le service d'incendie ;
  - d) vous pouvez combattre le feu le dos près d'une sortie.

### Que faire si une odeur de gaz se dégage

- Éteindre toute flamme nue.
- Ne pas essayer d'allumer des lumières ou tout type d'appareil électroménager.
- Ouvrir toutes les portes et fenêtres afin de chasser le gaz. Si une odeur de gaz est toujours perceptible, appeler votre fournisseur de gaz ainsi que le service d'incendie immédiatement.

### **⚠ ATTENTION !**

- 1) Cette hotte doit être utilisée uniquement pour une ventilation normale. Ne pas s'en servir pour évacuer des substances et vapeurs dangereuses ou explosives.
- 2) Afin de réduire les risques d'incendie, employer seulement des conduits de métal. Il doit y avoir suffisamment d'air pour une combustion et une évacuation des gaz appropriées par le conduit de fumée (cheminée) afin d'éviter le refoulement d'air.
- 3) Suivre les directives et les consignes de sécurité des fabricants d'équipement de chauffage comme celles publiées par le *National Fire Protection Association (NFPA)* et l'*American Society for Heating, Refrigeration and Air Conditioning Engineers (ASHRAE)* de même que les codes en vigueur.
- 4) L'activation de tout interrupteur peut provoquer l'allumage ou une explosion.
- 5) En raison de la taille et du poids de la hotte, il est recommandé que deux personnes participent à l'installation.

### **⚠ AVERTISSEMENT**



**RISQUE DE CHOC ÉLECTRIQUE -** Pouvant entraîner la mort ou des blessures graves. Couper l'alimentation électrique à l'appareil avant tout entretien ou toute réparation. Si la hotte est munie d'une ampoule fluorescente, cette dernière contient une petite quantité de mercure et, en conséquence, elle doit être recyclée ou éliminée conformément aux codes locaux, provinciaux et fédéraux qui s'appliquent

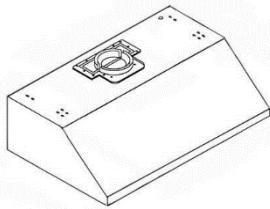
## CONTENU DE L'EMBALLAGE

(Pour tout retour ou remboursement, veuillez conserver tout le matériel ainsi que l'emballage d'origine)

### Boîte de la hotte

- {A} Hotte de cuisinière KOBE – 1
- {B} Carte d'enregistrement de garantie – 1
- {C} Guide de référence rapide – 1
- {D} Couvercle Supérieur de l'Évent – 1
- {E} l'échappement 3-1/4 po x 10 po – 1
- {F} Filtre déflecteur – 2
- {G} Entretoise en acier inoxydable – 2
- {H} Collier plastique rond de 6 po – 1
- {I} Récupérateur de graisse
- {J} Connecteur de Fil – 3
- {K} Vis (SOUS LE CABINET)

{A}



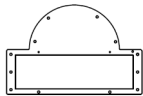
{B}



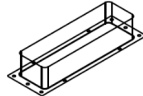
{C}



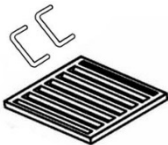
{D}



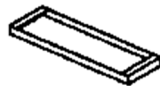
{E}



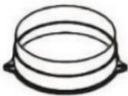
{F}



{G}



{H}



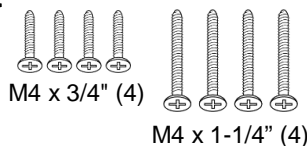
{I}



{J}



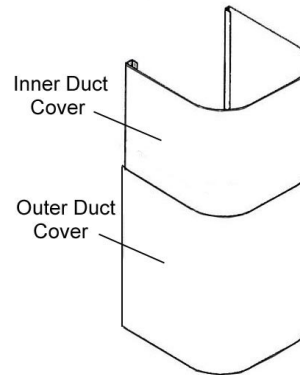
{K}



### Boîte du courbe conduit (Inclus dans CHX79 SQB-WM-1)

- {L} Couvre conduit KOBE  
(Modèle # CH1120DC-1)
- {M} Vis
- {N} Support de fixation du couvre conduit
- {O} Support du couvercle du conduit x 2
- {P} Support de fixation de la hotte
- {Q} Vis (ILOT)

{L}

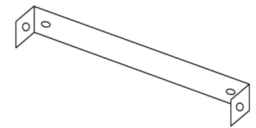


{M}



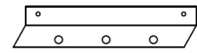
3/16" x 3/8" (6 PCS)

{N}



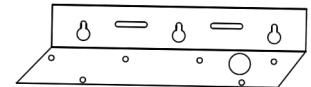
4 x 6mm (4 PCS)

{O}

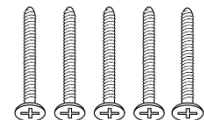


2 PCS

{P}



{Q}



M4 x 1-1/2" (5)

◆ Pour de plus amples informations, veuillez visiter notre site web au [www.koberangehoods.com](http://www.koberangehoods.com) ou contactez KOBE RANGE au (626) 775-8880.

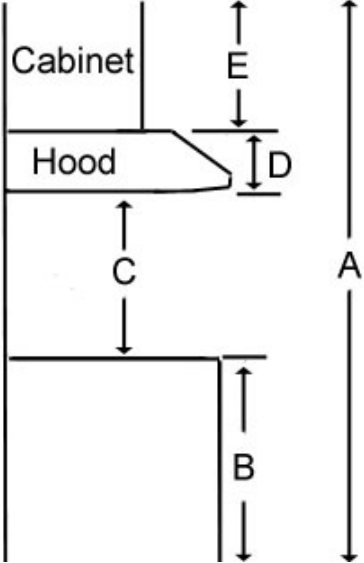
## INSTALLATION

VEUILLEZ LIRE LES INSTRUCTIONS AU COMPLET AVANT L'INSTALLATION

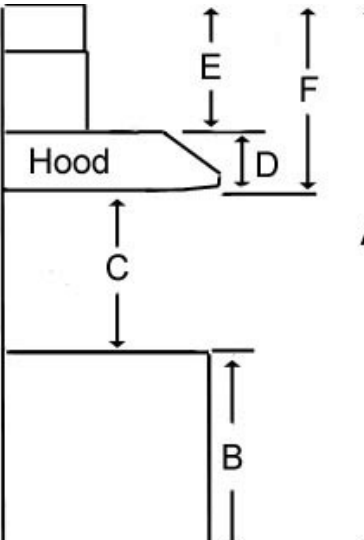
### Prise de mesures avant l'installation

Pour calculer les mesures, veuillez vous référer au TABLEAU 1. (Toutes les mesures sont données en pouces).

#### - INSTALLATION SOUS LE CABINET-

TABLEAU 1	
<p>A = hauteur du plancher au plafond B = hauteur du plancher jusqu'au comptoir/ à la surface de cuisson (Normalement : 36 po) C = hauteur recommandée entre le dessus du comptoir /surface de cuisson jusqu'au dessous de la hotte (Recommandation : 26 po à 30 po) D = hauteur de la hotte E = hauteur du cabinet d'armoire</p>	

#### - MODÈLE ILOT (AVEC COUVRE CONDUIT OPTIONNEL)-

TABLEAU 2	
<p>A = hauteur du plancher au plafond B = hauteur du plancher jusqu'au comptoir/ à la surface de cuisson (Normalement : 36 po) C = hauteur recommandée entre le dessus du comptoir /surface de cuisson jusqu'au dessous de la hotte (Recommandation : 26 po à 30 po) D = hauteur de la hotte E = hauteur du Couvre Conduit : calcul <math>[F - D]</math> F = hauteur recommandée pour l'installation de la hotte : calcul <math>[A - (B+C)]</math></p>	

## **⚠ CONSIGNES DE SÉCURITÉ**

**LES HOTTES PEUVENT AVOIR DES BORDS TRÈS TRANCHANTS; VEUILLEZ PORTER DES GANTS DE PROTECTION, SI NÉCESSAIRE, POUR RETIRER DES PIÈCES LORS DE L'INSTALLATION, DU NETTOYAGE, DE L'ENTRETIEN ET DES RÉPARATIONS.**

**NOTE : FAIRE PREUVE DE PRÉCAUTION EN UTILISANT UN TOURNEVIS ÉLECTRIQUE PUISQUE CE DERNIER RISQUE D'ENDOMMAGER LA HOTTE.**

### INSTALLATIONS

<b>SOUS LE CABINET ILOT</b>	<b>6 9</b>
---------------------------------	----------------



## INSTALLATION SOUS LE CABINET

### Préparation avant l'installation

NOTE : AFIN D'ÉVITER QUE VOTRE HOTTE NE SUBISSE DES DOMMAGES, ASSUREZ-VOUS QUE L'OUVERTURE N'EST PAS BLOQUÉE ET EMPÊCHER QUE DES DÉBRIS NE PENÈTRE DANS L'OUVERTURE DES CONDUITS.

- Planifier l'emplacement du conduit d'aération qui cheminera de la hotte vers l'extérieur. (Voir Photo 1)
- Un parcours droit, court et dirigé permettra à la hotte de mieux performer.
- Il est toujours préférable de limiter le nombre de transitions, coudes et passages. Les changements de direction affecteront la performance de votre hotte.
- Connecter temporairement la hotte afin d'en vérifier le fonctionnement avant de procéder à l'installation finale.
- Retirer la pellicule protectrice de la hotte (s'il y a lieu).
- Utilisez du ruban adhésif pour sceller les joints entre les sections de tuyau.
- Lors d'une installation sous un cabinet: ajouter des fixations de bois d'au moins 4 pouces de large (non inclus) sur chaque côté. (Voir Photo 2)
- Utilisant les références sur Table 1 et les mesures sur de la page 16, mesurer et prévoir un accès pour des fils électriques sous le cabinet.

### Vent option installation

**⚠ AVERTISSEMENT : POUR ÉVITER TOUT DOMMAGE À LA HOTTE, IL FAUT EMPÊCHER LES DÉBRIS DE PÉNÉTRER DANS L'OUVERTURE DE VENTILATION.**

1. Choisissez l'option d'évacuation exigée. Certains écrous d'installation sont déjà pré-attachés à la hotte.
2. Pour l'installation d'un évent rond de 6 pouces seulement :
  - L'échappement de 6 pouces y est déjà attaché. (Photo 3) Alignez et sécurisez le collier plastique rond de 6 pouces {H} aux écrous de l'hotte.
3. Pour l'installation de l'évent supérieur 3-1/4 po x 10 po seulement :
  - Redirez l'échappement de 6 pouces attaché et jetez. (Photo 3) Gardez 13 écrous pour installer l'échappement 3-1/4 po x 10 po et le couvercle de l'évent.
  - Alignez et sécurisez le Couvercle Supérieur de l'Évent {D} et l'Échappement 3-1/4 po x 10 po {E} utilisant 14 écrous (13 provenant de l'échappement 6 pouces). Photo 4

Photo 1

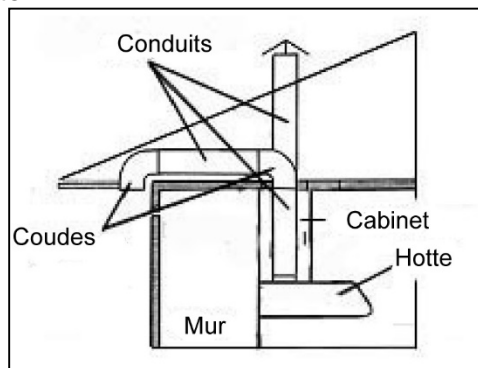


Photo 2

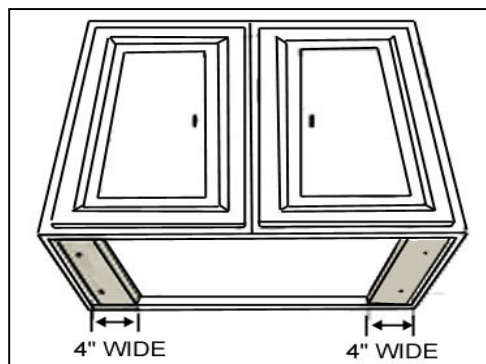


Photo 3

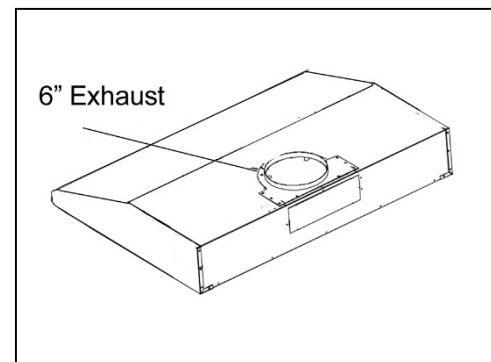
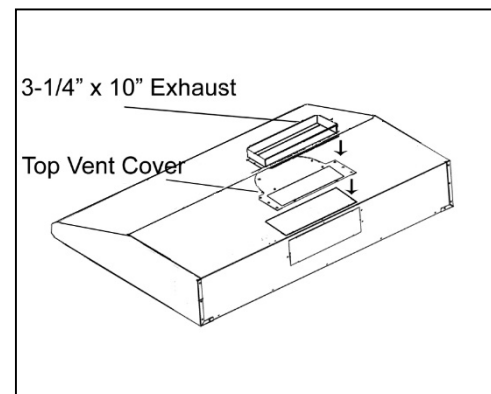


Photo 4



4. Pour l'installation de l'évent arrière 3-1/4 po x 10 po seulement :
  - Redirez l'échappement de 6 pouces attaché et jetez. (Photo 3) Gardez 13 écrous pour installer les couvercles de l'évent.
  - Redirez le knockout de conduit à l'arrière et jetez. (Photo 5) Devisez le couvercle 3-1/4 po x 10 po de l'évent de l'échappement arrière (situez au sein de hotte); gardez les écrous pour installer l'échappement 3-1/4 po x 10 po.
  - Alignez et sécurisez le couvercle de l'évent supérieur {D} et le couvercle de l'évent 3-1/4 po x 10 po (retiré de l'échappement arrière) utilisant 14 écrous (13 provenant de l'échappement 6 pouces). Photo 5.
  - Attachez l'échappement 3-1/4 po x 10 po {E} à l'échappement arrière (situez au sein de hotte) utilisant 10 écrous provenant du couvercle de l'évent. (Photo 6)

### Installation de la hotte

**⚠ AVERTISSEMENT: S'IL FAUT DÉPLACER UNE CUISINIÈRE ÉLECTRIQUE POUR INSTALLER LA HOTTE, COUPER D'ABORD L'ALIMENTATION ÉLECTRIQUE À CETTE CUISINIÈRE PAR LE TABLEAU DE DISTRIBUTION PRINCIPAL. COUPER LE GAZ AVANT DE DÉPLACER UNE CUISINIÈRE À GAZ. Utilisez un revêtement protecteur pour protéger la surface de cuisson et / ou le revêtement de comptoir.**

5. Retirez l'enveloppe du bas ou les filtres à chicanes/les entretoises inoxydables si nécessaire. Rangez les fils électriques pour traverser le trou d'un diamètre 1 pouce ou l'arrière de la hotte.
6. Utilisant les références sur Table 1 et les mesures sur de la page 16, centralisez la hotte à l'endroit en dessous de l'armoire et rincez avec l'avant de l'armoire.
7. Dirigez les fils électriques à travers les ouvertures d'accès de l'armoire.
8. Utilisez une perceuse électrique pour retirer les knockouts trous au dessus de la hotte de cuisine.
9. Placez n'écrou (fourni) au centre exact de chaque knockout trou. Rassurez-vous que tous les écrous sont à leur endroit avant de bien serrez.

**⚠ AVERTISSEMENT: ASSUREZ-VOUS QUE LA HOTTE EST SOLIDEMENT FIXÉE EN PLACE AVANT DE LA RELACHER.**

Photo 5

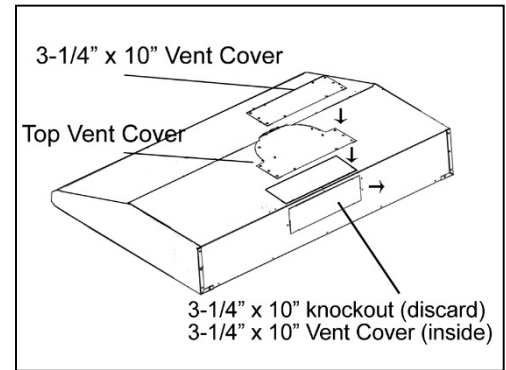
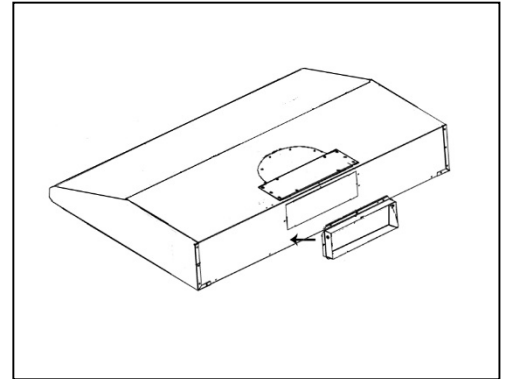


Photo 6



## Branchement à L'alimentation électrique

**⚠️ AVERTISSEMENT:** S'il faut déplacer la cuisinière électrique pour installer la hotte, coupez d'abord l'alimentation électrique à la cuisinière par le panneau de service. **COUPEZ LE GAZ AVANT DE DÉPLACER UNE CUISINIÈRE À GAZ. RISQUE DE CHOC ÉLECTRIQUE**

**⚠️ CETTE HOTTE DE CUISINIÈRE DOIT ÊTRE FIXÉE ADÉQUATEMENT. ASSUREZ-VOUS DE LE FAIRE PAR UN ÉLECTRICIEN QUALIFIÉ CONFORMÉMENT AUX RÉGLEMENTATIONS NATIONALES ET LOCALES. AVANT DE BRANCHER DES FILS, COUPER LE COURANT ÉLECTRIQUE AU PANNEAU DE SERVICE ET VERROUILLER POUR ÉVITER QUE LE COURANT SOIT REMIS ACCIDENTELLEMENT.**

- Raccorder les trois fils (noir, blanc et vert) aux fils de la maison et les couvrir avec des capuchons de connexion.
- S'il est nécessaire de cacher les connexions des fils électriques, enfoncez les fils dans le boîtier de câblage.

## Installation des conduits

10. Utiliser des tuyaux d'aluminium ou d'acier pour relier le joint de raccordement en plastique de la hotte aux conduits dessus. Utiliser du ruban adhésif pour sceller les joints sûrs et ainsi obtenir une parfaite étanchéité.

## Installation des accessoires

11. Fixer le récupérateur à graisse {I}. Voir photo 7.
12. Voir photo 8. 1) Faire glisser le filtre déflecteur dans la hotte. 2) Pousser le filtre déflecteur vers le haut. 3) Le glisser vers l'avant. 4) Le tirer vers le bas. 5) Bien l'insérer en place.
13. Pour le panneau pare-éclaboussures (inférieur), répéter les étapes précédentes.

## Assemblage final

14. Démarrer la hotte par la commande marche/arrêt (ON/OFF). Vérifier le fonctionnement de toutes les lampes et du ventilateur.
15. Remettre ce manuel au propriétaire pour consultation future.

Photo 7

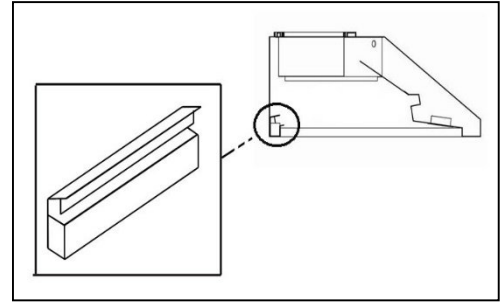
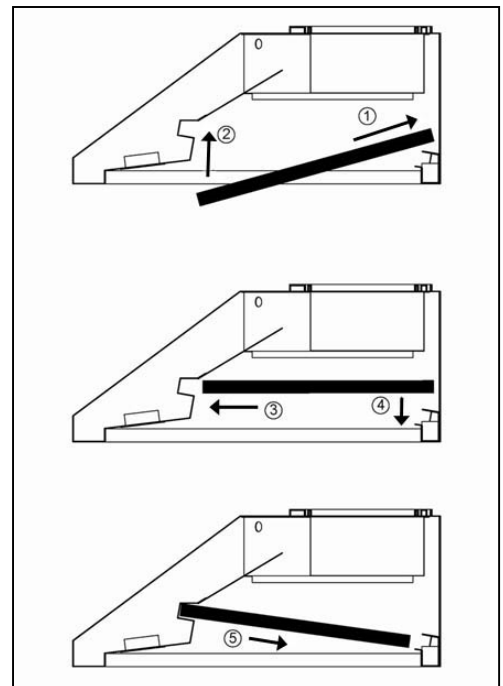


Photo 8



## INSTALLATION SOUS UN ÎLOT

\*\*\* Cette installation est possible uniquement avec l'achat d'un couvre-conduit optionnel (N° de modèle CH1120DC-1).

### Préparation avant Installation

NOTE: AFIN D'ÉVITER QUE VOTRE HOTTE NE SUBISSE DES DOMMAGES, ASSUREZ-VOUS QUE L'OUVERTURE N'EST PAS BLOQUÉE ET EMPÊCHER QUE DES DÉBRIS NE PENÈTRE DANS L'OUVERTURE DES CONDUITS.

- Déterminer l'emplacement du conduit d'aération de la hotte vers l'extérieur. Référez-vous à la Photo 9.
- Une canalisation droite, courte et dirigée permettra à la hotte de s'exécuter plus efficacement.
- Lorsque possible, diminuer le nombre de transitions, coudes et longueurs. Les changements de direction affecteront la performance de votre hotte.
- Connecter temporairement la hotte afin d'en vérifier le fonctionnement avant de procéder à l'installation finale.
- Retirer la pellicule protectrice de la hotte (s'il y a lieu).
- Utilisez du ruban adhésif pour sceller les joints entre les sections de tuyau.

À l'aide des références du Tableau 2 et des mesures de la page 16-17, déterminer la hauteur du soutien de bois supplémentaire. Voir Photo 10.

### Vent option installation

**⚠ AVERTISSEMENT : POUR ÉVITER TOUT DOMMAGE À LA HOTTE, IL FAUT EMPÊCHER LES DÉBRIS DE PÉNÉTRER DANS L'OUVERTURE DE VENTILATION.**

1. L'option d'évacuation exigée. Certains écrous d'installation sont déjà pré-attachés à la hotte. Référez-vous à la Photo 15. Utilisez le Paquet d'Écrous {M} avec les écrous pré-attachés pour l'installation du montage mural.
2. Pour l'installation d'un évent rond de 6 pouces seulement :
  - L'échappement de 6 pouces y est déjà attaché. (Photo 11) Alignez et sécurisez le collier plastique rond de 6 pouces {H} aux écrous de l'hotte. Suivez les instructions de l'Étape 5 pour attacher les Supports de Montage de l'hotte {P} et le support de couvercle du conduit {O} (Photo 15)

Photo 9

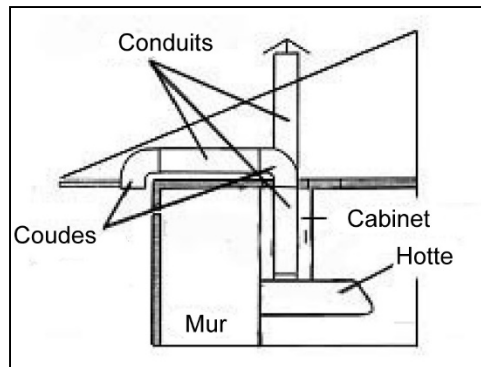


Photo 10

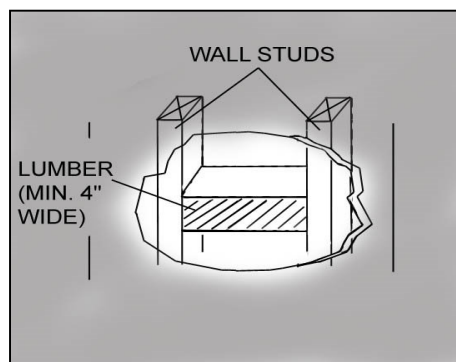


Photo 11

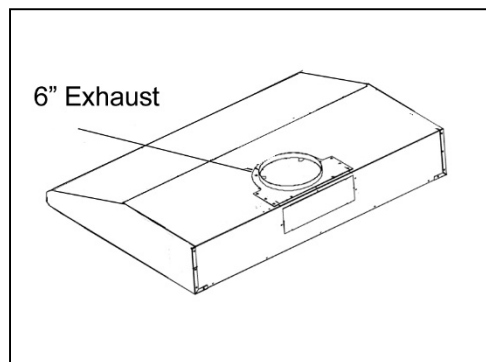
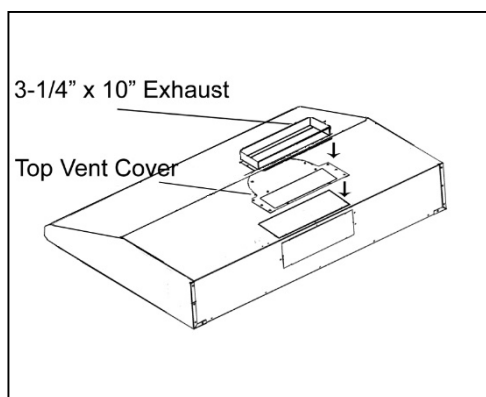


Photo 12



3. Pour l'installation de l'évent supérieur 3-1/4 po x 10 po seulement :

- Redirez l'échappement de 6 pouces attaché et jetez. (Photo 11) Gardez 13 écrous pour installer l'échappement 3-1/4 po x 10 po et le couvercle de l'évent.
- Alignez et sécurisez le Couvercle Supérieur de l'Évent {D} et l'Échappement 3-1/4 po x 10 po {E} utilisant 14 écrous (13 provenant de l'échappement 6 pouces). (Photo 12) Sautez à l'Étape 5 pour attacher les Supports de Montage de l'hotte {P} et le support de couvercle du conduit {O} utilisant 14 écrous (13 écrous pris de l'échappement 6 pouces). Photo 15.

4. Pour l'installation de l'évent arrière 3-1/4 po x 10 po seulement :

- Redirez l'échappement de 6 pouces attaché et jetez. (Photo 11) Gardez 13 écrous pour installer les couvercles de l'évent.
- Redirez le knockout de conduit à l'arrière et jetez. (Photo 13) Devisez le couvercle 3-1/4 po x 10 po de l'évent de l'échappement arrière (situez au sein de hotte); gardez les écrous pour installer l'échappement 3-1/4 po x 10 po.
- Alignez et sécurisez le couvercle de l'évent supérieur {D} et le couvercle de l'évent 3-1/4 po x 10 po (retiré de l'échappement arrière) utilisant 14 écrous (13 provenant de l'échappement 6 pouces). (Figure 13) Sautez à l'Étape 5 pour attacher les Supports de Montage de l'hotte {P} et le support de couvercle du conduit {O} utilisant 14 écrous (13 écrous pris de l'échappement 6 pouces). Photo 15
- Attachez l'échappement 3-1/4 po x 10 po {E} à l'échappement arrière (situez au sein de hotte) utilisant 10 écrous provenant du couvercle de l'évent. (Photo 14)

Photo 13

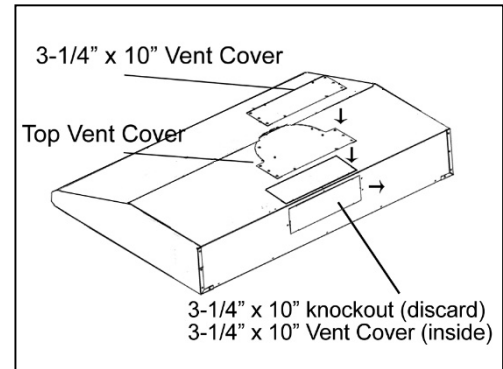


Photo 14

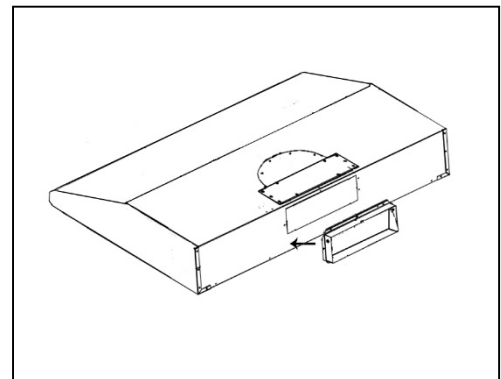
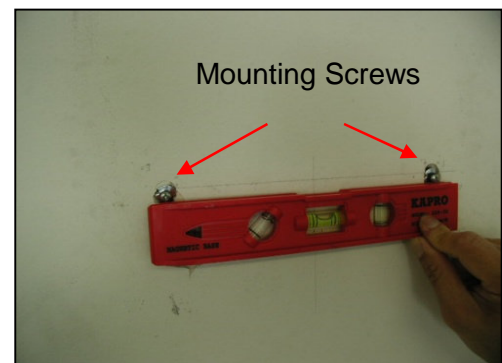


Photo 15



Photo 16



### Installation de la hotte

**⚠ AVERTISSEMENT: S'IL FAUT DÉPLACER UNE CUISINIÈRE ÉLECTRIQUE POUR INSTALLER LA HOTTE, COUPER D'ABORD L'ALIMENTATION ÉLECTRIQUE À CETTE CUISINIÈRE PAR LE TABLEAU DE DISTRIBUTION PRINCIPAL. COUPER LE GAZ AVANT DE DÉPLACER UNE CUISINIÈRE À GAZ. Utilisez un revêtement protecteur pour protéger la surface de cuisson et / ou le revêtement de comptoir.**

5. Sécurisez le Support de Montage de la hotte {P} et le Support du Couvercle du Conduit {O} au dessus de l'hotte avec écrous pré-attachés. Utilisez les écrous 3/16 po x 3/8 po {M} pour Support de Montage de la hotte {P}. (Photo 15)
6. Utilisant les références sur Table 2 et les mesures sur de la page 16-17, marquez le point de nivellement de la hotte. Positionnez deux écrous de montage (fournis) sur le mur, laissant 1/8 po du mur comme indiqué dans Photo 16.
7. Alignez le Support de Montage de la hotte {P} aux deux écrous sur le mur et accrochez l'hotte sur le mur. Renforcez les écrous pour sécuriser l'hotte au mur.

**⚠ AVERTISSEMENT: ASSUREZ-VOUS QUE LA HOTTE EST SOLIDEMENT FIXÉE EN PLACE AVANT DE LA RELACHER.**

#### Branchement à L'alimentation électrique

**⚠ AVERTISSEMENT: S'il faut déplacer la cuisinière électrique pour installer la hotte, coupez d'abord l'alimentation électrique à la cuisinière par le panneau de service. COUPEZ LE GAZ AVANT DE DÉPLACER UNE CUISINIÈRE À GAZ. RISQUE DE CHOC ÉLECTRIQUE**

**⚠ CETTE HOTTE DE CUISINIÈRE DOIT ÊTRE FIXÉE ADÉQUATEMENT. ASSUREZ-VOUS DE LE FAIRE PAR UN ÉLECTRICIEN QUALIFIÉ CONFORMÉMENT AUX RÉGLEMENTATIONS NATIONALES ET LOCALES. AVANT DE BRANCHER DES FILS, COUPER LE COURANT ÉLECTRIQUE AU PANNEAU DE SERVICE ET VERROUILLER POUR ÉVITER QUE LE COURANT SOIT REMIS ACCIDENTELLEMENT.**

8. Raccorder les trois fils (noir, blanc et vert) aux fils de la maison et les couvrir avec des capuchons de connexion.
9. S'il est nécessaire de cacher les connexions des fils électriques, enfoncez les fils dans le boîtier de câblage.

#### Installation des conduits

10. Utiliser des tuyaux d'aluminium ou d'acier pour relier le joint de raccordement en plastique de la hotte aux conduits dessus. Utiliser du ruban adhésif pour sceller les joints sûrs et ainsi obtenir une parfaite étanchéité.

Photo 17

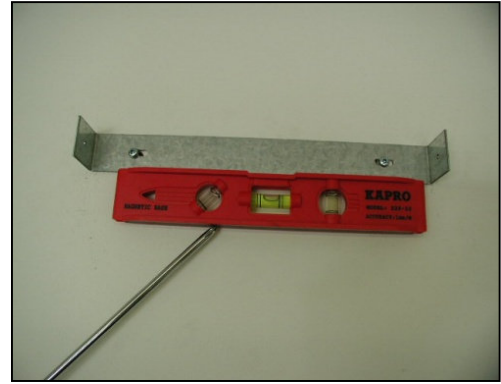
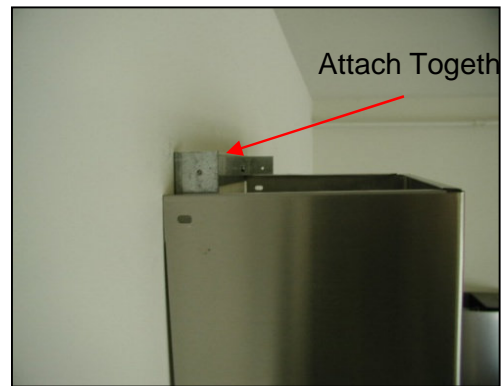


Photo 18



## Installation du couvre-conduit

11. Marquez la position du support du montage du couvercle du conduit {N}. Utilisez référence E à partir de Table 2 et mesures de la page 16-17. Attachez et sécurisez le support du montage du couvercle du conduit {N} avec deux écrous (fournis). (Photo 17) Remarque : Le couvercle de conduit interne couvrira le support du montage du couvercle du conduit.
12. Positionnez le support de conduit entier haut sur la hotte.
13. Sécurisez le couvercle de conduit interne avec deux (3/16 po x 3/8 po) écrous {M} au support de montage du couvercle du conduit {N}. Comme l'indique Photo 18.
14. Fermez le couvercle de conduit externe au support du couvercle du conduit {O} avec quatre écrous de (4x6 mm) {M}.

## Installation des accessoires

15. Fixer le récupérateur à graisse {I}. Voir photo 19.
16. Voir photo 20. 1) Faire glisser le filtre déflecteur dans la hotte. 2) Pousser le filtre déflecteur vers le haut. 3) Le glisser vers l'avant. 4) Le tirer vers le bas. 5) Bien l'insérer en place.
17. Pour le panneau pare-éclaboussures (inférieur), répéter les étapes précédentes.

## Assemblage final

18. Démarrer la hotte par la commande marche/arrêt (ON/OFF). Vérifier le fonctionnement de toutes les lampes et du ventilateur.
19. Remettre ce manuel au propriétaire pour consultation future.

Photo 19

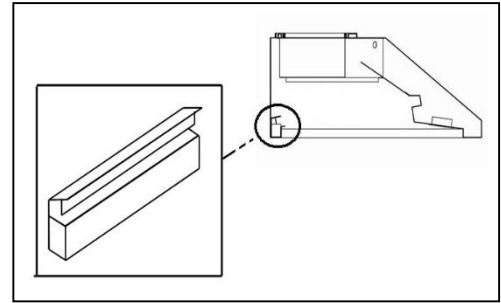
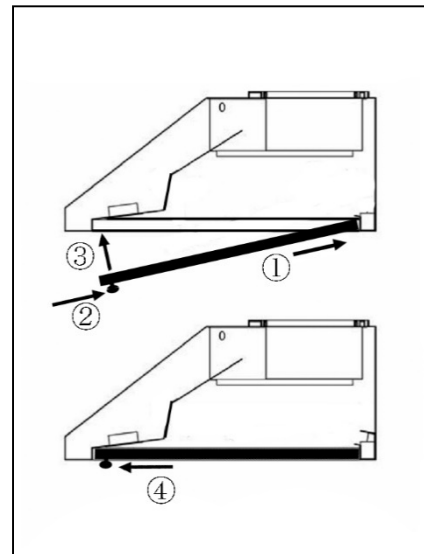
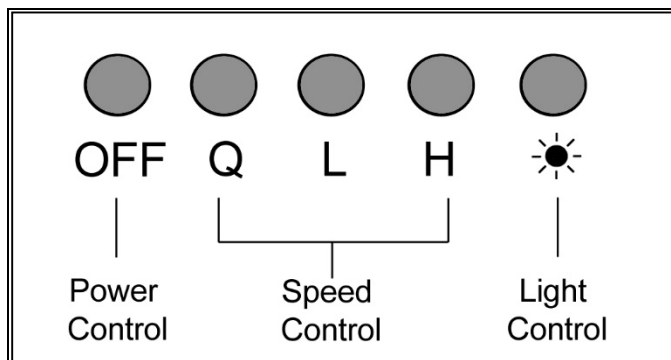


Photo 20



## MODE D'EMPLOI



Remarque: Pour de meilleurs résultats, mettez les ventilateurs au cycle avant toute préparation ou cuisson et gardez les ventilateurs tournant le long de la cuisson. Ajustez la vitesse selon vos besoins.

### **Pour utiliser la fonction aspiration**

- Presser le bouton correspondant à la vitesse désirée.
  - Q = QuietMode™ mode silencieux
  - L = Low / Vitesse bas
  - H = High / Vitesse haute
- Presser "OFF" pour arrêter le ventilateur

### **Pour utiliser la fonction lumière**

- Appuyer sur le bouton de contrôle de lumière pour allumer ou éteindre la lumière.



## ENTRETIEN- NETTOYAGE

Pour favoriser un rendement optimal, nettoyer régulièrement les surfaces de la hotte et les filtres déflecteurs.

### Nettoyage Des Surfaces De La Hotte

**AVERTISSEMENT : NE JAMAIS EMPLOYER DE NETTOYANTS OU LINGES ABRASIFS, OU ENCORE DE LAINES À RÉCURER.**

\*\*\* Un entretien fréquent aidera à conserver une belle apparence à la hotte.

1. Utiliser seulement du savon doux ou du détergent. Sécher les surfaces avec un chiffon doux.
2. Si la hotte est tachée (hotte en acier inoxydable), utiliser un nettoyeur pour acier inoxydable pour nettoyer les surfaces de la hotte. Éviter de mettre du nettoyeur sur le panneau de commande. Suivre les directives du nettoyeur pour acier inoxydable. **Avertissement : Ne jamais laisser de nettoyeur durant une longue période de temps, puisque ceci pourrait endommager la finition de la hotte.** Utiliser un chiffon doux pour enlever tout résidu de solution nettoyante, frotter légèrement toutes taches tenaces. Sécher la hotte avec un chiffon doux. Sécher la hotte avec un chiffon doux.
3. NE PAS laisser les dépôts s'accumuler durant de longues périodes de temps.
4. NE PAS utiliser de laines ou de brosses à récurer ordinaires. Des particules d'acier peuvent adhérer à la surface et la faire rouiller.
5. NE PAS permettre à des solutions salines, des désinfectants, des javellisants ou des agents nettoyants de rester en contact avec l'acier inoxydable durant de longues périodes. Plusieurs de ces nettoyeurs contiennent des produits chimiques pouvant causer du tort à l'acier inoxydable. Après tout contact de ce type, rincer à l'eau et essuyer avec un chiffon doux.

### Nettoyage Des Filtres Déflecteurs Et Du Récupérateur à Graisse

**AVERTISSEMENT : VIDER LES FILTRES DÉFLECTEURS ET LE RÉCUPÉRATEUR À GRAISSE AVANT QU'IL N'Y AIT TROP D'ACCUMULATION.**

1. Retirer les filtres déflecteurs et le récupérateur à graisse.
2. À l'aide d'une éponge, laver dans une eau chaude savonneuse. Sécher entièrement avant de remettre en place.

**AVERTISSEMENT: BORDS COUPANTS**

(Note : les filtres peuvent être nettoyés en toute sécurité dans le haut du lave-vaisselle)

## SPÉCIFICATIONS

<b>MODÈLE / TAILLE</b>	<u>For Under Cabinet Application</u>	<u>For Wall Mount Application</u>	
	CHX7930SQB-1 (30 po) CHX7936SQB-1 (36 po)	CHX7930SQB-WM-1 (30 po) CHX7936SQB-WM-1 (36 po)	
<b>COULEUR</b>	18-Gauge Commercial Grade Stainless Steel		
<b>CONSOMMATION</b>	180W / 1.5A		
<b>NOMBRE DE MOTEURS</b>	2		
<b>DESIGN</b>	Fini satiné sans joints		
<b>TYPE DE VENTILATEUR</b>	Pale de turbine double		
<b>ÉVACUATION</b>	Sur le dessus		
	6 po rond 3-1/4 po x 10 po Rectangulaire		
	A l'arrière		
	3-1/4 po x 10 po Rectangulaire		
<b>COMMANDES</b>	Bouton-poussoir mécanique.		
<b>LAMPES</b>	2 ampoules LED de 3W x 2		
<b>DIMENSIONS DE HOTTE (W x D x H)</b>	<b>CHX7930SQB-1 and CHX7930SQB-WM-1</b>	29-3/4 po x 22 po x 9-1/16 po	
	<b>CHX7936SQB-1 and CHX7936SQB-WM-1</b>	35-3/4 po x 22 po x 9-1/16 po	
<b>ACCESSOIRES EN OPTION (W x D x H)</b>	<b>1) Trousse initiale - N° de modèle CH1120DC-1</b> (CH1120DC-1) 11-13/16 po x 10-7/16 po x (22 po ~ 41 po)		
	<b>2) Panneau arrière en acier inoxydable 30 po</b> (SSP30) 30 po x 1/10 po x 32 po		
	<b>3) Panneau arrière en acier inoxydable 36 po</b> (SSP36) 36 po x 1/10 po x 32 po		
<b>POIDS DE LA HOTTE (lb)</b>		<u>Net</u>	<u>Gross</u>
	CHX7930SQB-1 (30 po) CHX7936SQB-1 (36 po)	44.0 49.0	51.0 61.0
<b>VITESSE</b>	<u>QuietMode™</u>	<u>Bas</u>	<u>Haute</u>
<b>CAPACITÉ D'AIR (CFM)</b>	300	510	680
<b>SONE* (DB)</b>	1.0	3.0	5.0

\* Un sone équivaut au son d'un réfrigérateur à 40 décibels.

\*\* Les spécifications sont sujettes à changement sans préavis.

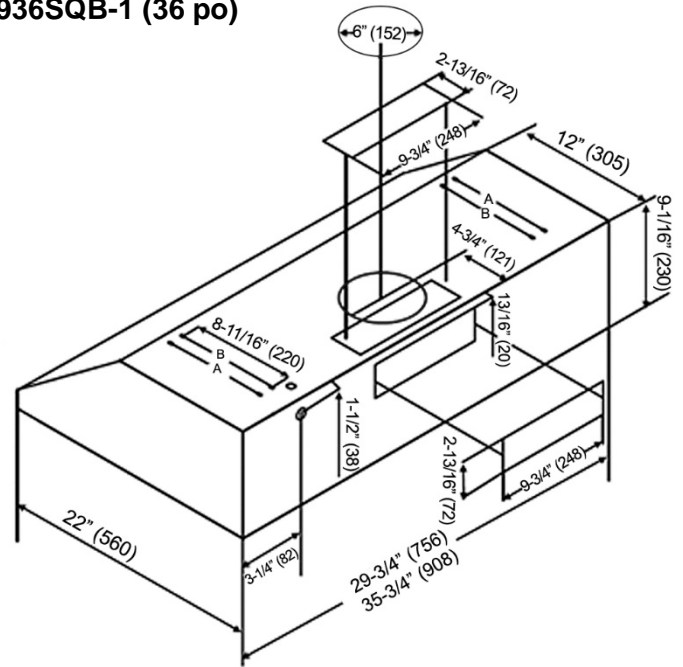
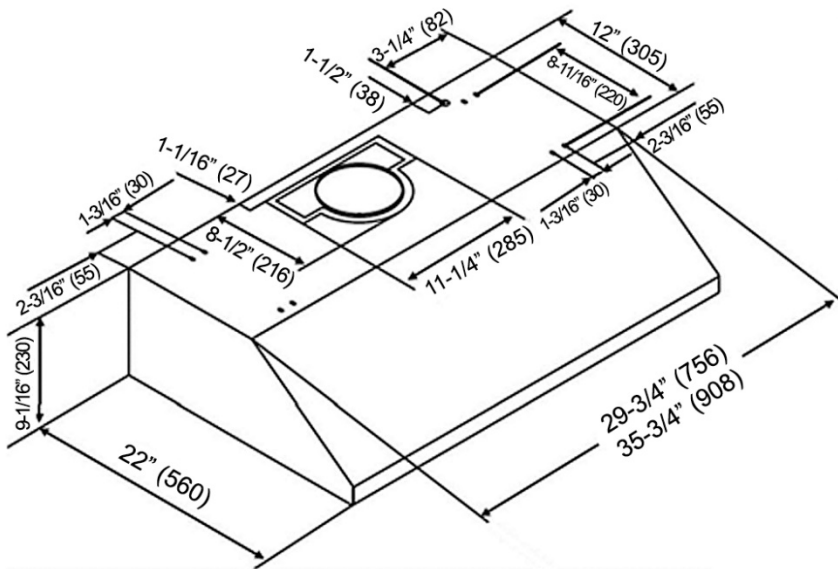
## MESURES ET SCHÉMAS

\*\*\* Toutes les mesures en pouces sont converties à partir de millimètres. Les mesures en pouces sont estimées.

\*\*\* Toutes les mesures entre parenthèses sont en millimètres.

### - INSTALLATION SOUS UNE ARMOIRE -

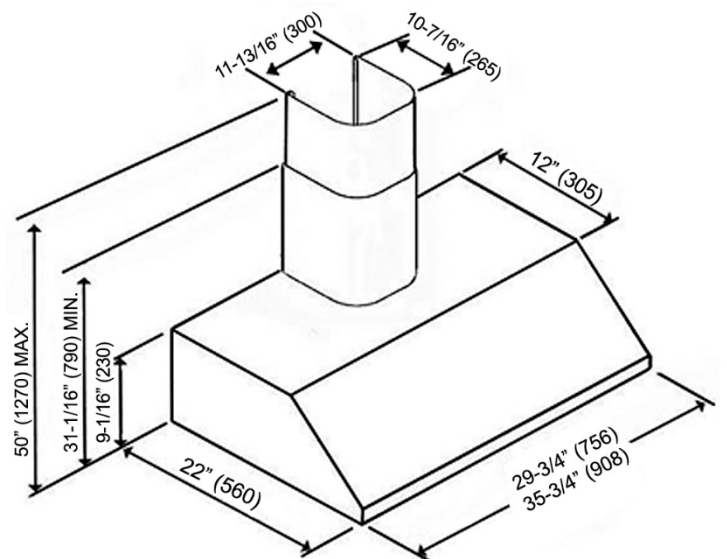
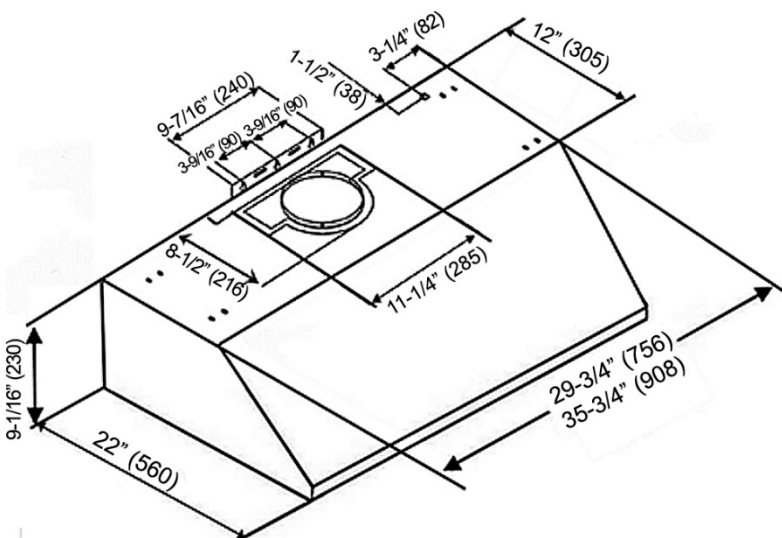
N° DE MODÈLE : CHX7930SQB-1 (30 po) / CHX7936SQB-1 (36 po)



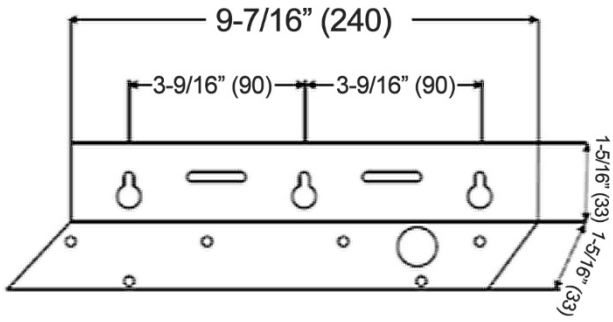
30 po = Trous de montage perçage "A"  
36 po = Trous de montage perçage "B"

### INSTALLATION AU-DESSUS D'UN ÎLOT (AVEC COUVRE-CONDUIT EN OPTION)

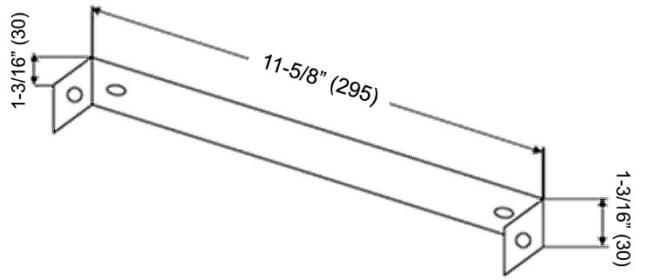
N° DE MODÈLE CHX7930SQB-WM-1 (30 po) / CHX7936SQB-WM-1 (36 po)



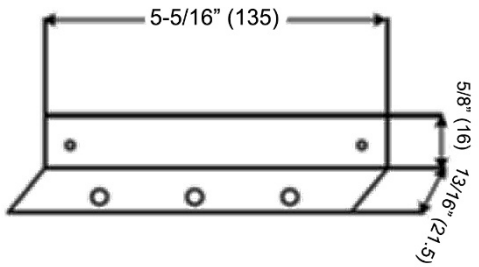
\*\*\* Support de fixation – hotte



\*\*\* Support de fixation – couvre-conduit



\*\*\* Support du couvercle du conduit



## LISTE DES PIÈCES

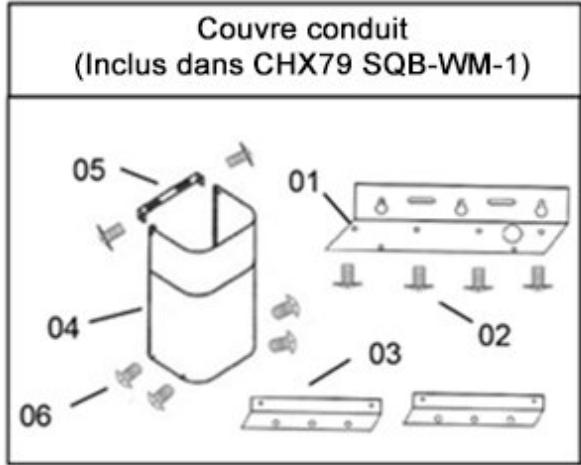
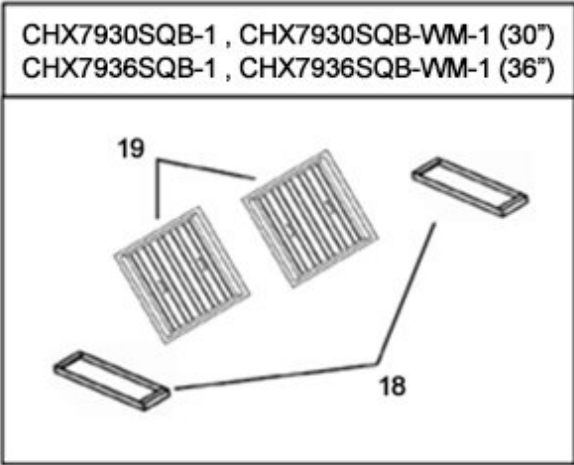
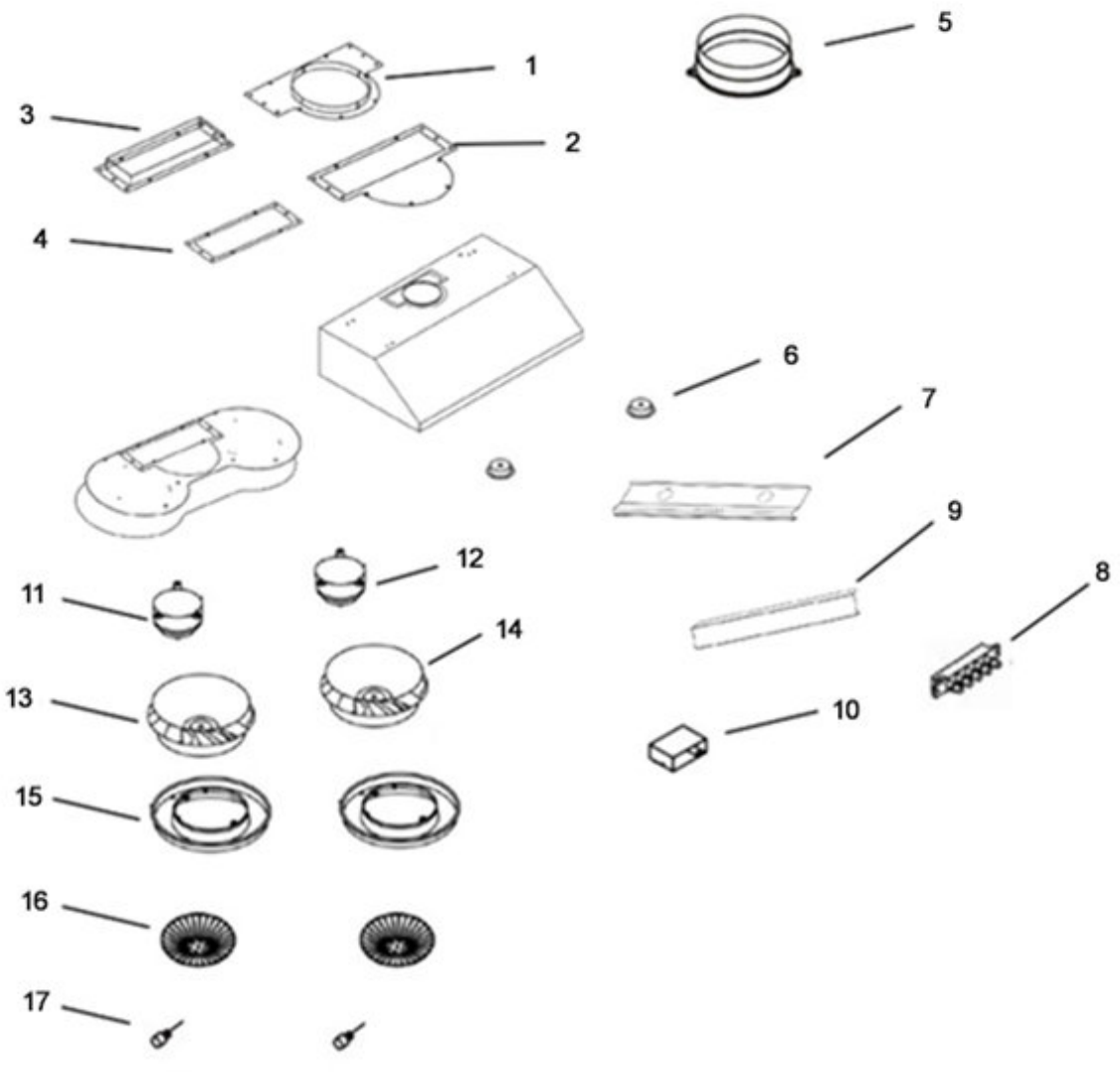
**N° DE MODÈLE:** CHX7930SQB-1 and CHX7930SQB-WM-1 (30 po)  
 CHX7936SQB-1 and CHX7936SQB-WM-1 (36 po)

N°	Description	Modèle/Format	N° de la pièce
1	l'échappement de 6 po		L1-0241-0001A
2	Couvercle Supérieur de l'Évent		L1-0241-0001B
3	l'échappement 2-3/4 po x 9-3/4 po		L1-0241-0002BH
4	Couvercle 3-3/4 po x 11-1/4 po		L1-0241-0002A
5	Collier plastique rond de 6 po		L1-0505-0003
6	Lampe LED (3W)		L1-0403-0301
7	Support de Lampe LED	CHX7930SQB-1	B101-7930B-06
		CHX7936SQB-1	B101-7936B-06
8	Interrupteur de commande		L1-0405-0301
9	Support de Condensateur		L1-0201-1630
10	Condensateur		L1-0401-0120-03
11	Moteur (102B)		L1-0301-0120-102B
12	Moteur (102A)		L1-0301-0120-102A
13	Pale de turbine (747B)		L1-0251-0747-B
14	Pale de turbine (747A)		L1-0251-0747-A
15	Plastique Récupérateurs de graisse		L1-0502-0102
16	Grilles de sûreté		L1-0602-0101
17	Écran protecteur à emboîter		L1-0705-0001
18	Panneau pare-éclaboussures	CHX7930SQB-1	B101-9130-15
		CHX7936SQB-1	B101-9136-15
19	Filtre déflecteur		L1-0214-0191

### Couvre-conduit (Inclus dans CHX79 SQB-WM-1)

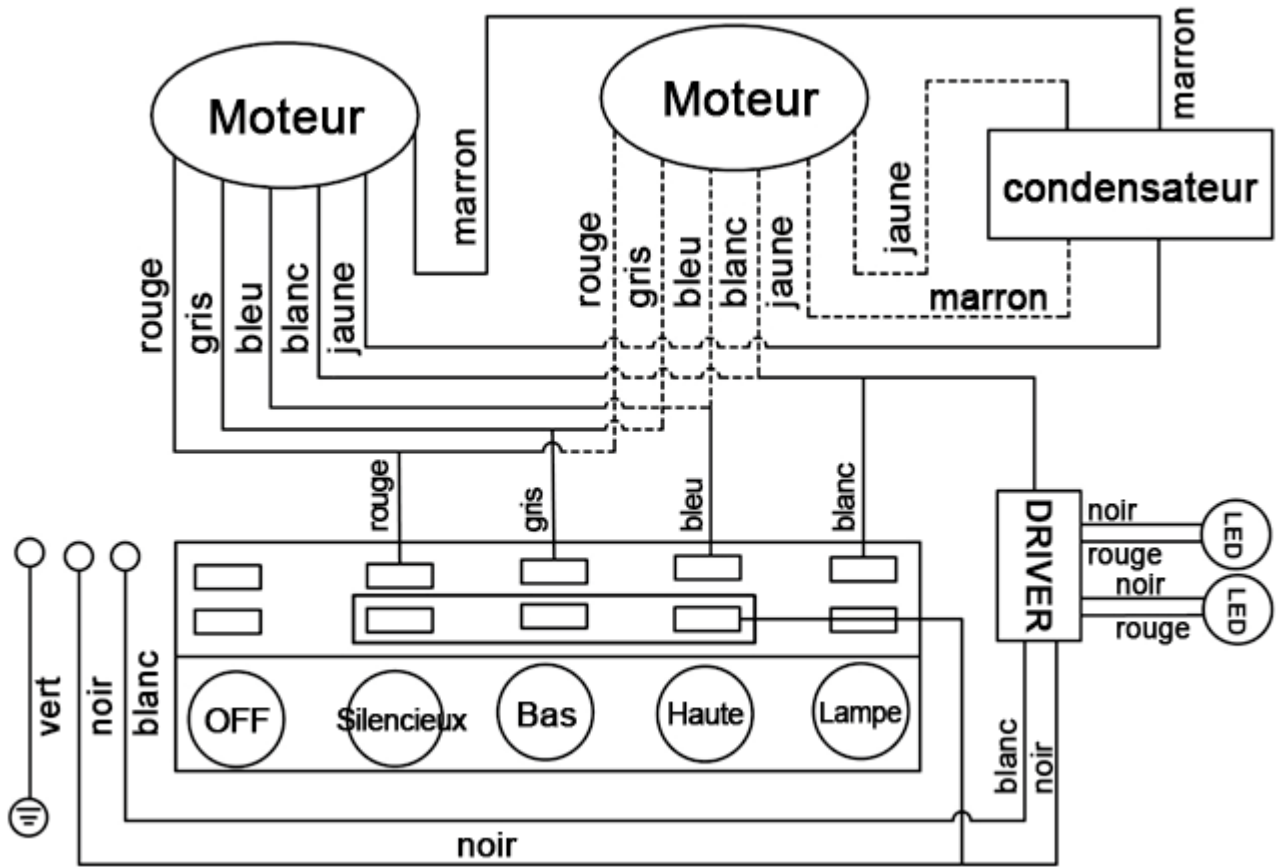
N°	Description	Modèle/Format	N° de la pièce
01	Support de fixation de la hotte		L1-0221-1630
02	Vis (3/16 po x 3/8 po) x 6		L1-0707-0002
03	Support du couvercle du conduit x 2		L1-0208-1630
04	Couvre conduit	CH1120DC-1	12-16300-61
05	Support de fixation pour couvre conduit		L1-0203-0390
06	Vis (TS 4 x 6mm) x 4		L1-0708-0002

N° DE MODÈLE: CHX7930SQB-1 and CHX7930SQB-WM-1 (30 po)  
 CHX7936SQB-1 and CHX7936SQB-WM-1 (36 po)



# DIAGRAMME DES CIRCUITS

N° DE MODÈLE: CHX7930SQB-1 and CHX7930SQB-WM-1 (30 po)  
CHX7936SQB-1 and CHX7936SQB-WM-1 (36 po)



## TROUBLE SHOOTING

<b>Problème</b>	<b>Cause probable</b>	<b>Solution</b>
Après l'installation, les deux moteurs et les lumières ne fonctionnent pas.	Pas d'alimentation électrique. Assurez-vous que le disjoncteur et que l'alimentation électrique soient en marche.	Utilisez un voltmètre pour vérifier l'alimentation en électricité.
	Le câblage n'est pas bien installé.	Vérifiez et serrez les connexions de fils.
	Le câblage du panneau de commande et de la carte processeur est débranché.	Vérifiez le câblage au complet à partir du panneau de commande jusqu'à la carte processeur.
Les lumières fonctionnent, mais pas le(s) moteur(s).	Le panneau de commande ou la carte processeur est défectueux.	Remplacez le panneau de commande ou la carte processeur.
	Le(s) moteur(s) est (sont) défectueux.	Remplacez le(s) moteur(s).
	Le(s) condensateur(s) est (sont) défectueux.	Remplacez le(s) condensateur(s).
La hotte de cuisine vibre.	Le panneau de commande ou la carte processeur est défectueux.	Remplacez le panneau de commande ou la carte processeur.
	Le système de ventilation n'est pas bien installé.	Serrez la pale turbine/cage d'écureuil et le réservoir d'air.
	La pale turbine/cage écureuil n'est pas bien balancée.	Remplacez la pale turbine/cage d'écureuil.
Le moteur fonctionne, mais pas les lumières.	La hotte n'est pas assez bien serrée.	Vérifiez l'installation de la hotte, serrez le support de fixation.
	L'ampoule de la lampe halogène est défectueuse.	Essayez l'ampoule de lampe défectueuse sur une douille qui fonctionne. Si l'ampoule ne fonctionne toujours pas, remplacez-la.
	Le câblage de la lampe n'est pas assez serré.	Vérifiez le câblage au complet à partir de la carte processeur jusqu'au transformateur puis jusqu'au boîtier.
La hotte de cuisine ne ventile pas correctement.	Le panneau de commande ou la carte processeur est défectueux.	Remplacez le panneau de commande ou la carte processeur.
	La hotte de cuisine est installée hors des limites recommandées par le fabricant.	Ajustez le dégagement entre la hotte de cuisine et la table de cuisson pour qu'il soit de 26" à 30". Pour une hotte de cuisinière sur îlot, le dégagement entre la hotte de cuisine et la table de cuisson est de 30" à 36".
	Il n'y a pas d'air d'appoint à l'intérieur de la maison.	Ouvrez la fenêtre pour améliorer la performance de la hotte en créant suffisamment d'air d'appoint.
	Un obstacle bloque la canalisation.	Enlevez tous les obstacles de la canalisation.
De l'air froid entre dans la maison.	La canalisation est plus petite que la canalisation suggérée.	Changez la canalisation en accord avec les suggestions du fabricant.
	La connexion du conduit n'est pas scellée correctement.	Vérifiez l'installation du conduit.
	Le clapet n'est pas bien installé ou manque à l'installation.	Vérifiez l'installation du clapet.
	Le clapet n'est pas installé.	En installant le clapet, vous aidez à éliminer le retour d'air.



## GARANTIE

### CERTIFICAT DE GARANTIE

KOBE (désigné ici par "nous" ou "notre") garantit à l'acheteur original (désigné ici par «vous» ou «votre») tous les produits sont fabriqués ou fournis par nous sont exempts de défaut de fabrication et de main-d'œuvre comme suit:

#### **DEUX ANS DE GARANTIE LIMITÉE POUR LES PIÈCES ET MAIN D'OEUVRE LES SERIES KOBE PREMIUM:**

Pendant deux ans à compter de la date de votre facture originale chez un concessionnaire agréé KOBE, nous allons, à notre seule discrétion, choisir de réparer ou de remplacer le produit gratuitement qui a échoué en raison de défauts de fabrication.

Il est de votre responsabilité exclusive de vous assurer que le produit est facilement accessible pour le technicien d'effectuer les réparations. **Le technicien de service ne va, en aucune circonstance, retirer, altérer ou modifier tout dispositif construit autour et/ou connecté à l'appareil, pour y accéder en vue d'effectuer des réparations.**

Au cours de la période de deux ans de garantie, des frais supplémentaires peuvent s'appliquer et comprennent, mais ne sont pas limités à:

- Les frais de service de voyage technicien si le centre de service demandé est de 30 miles de la zone de service autorisé par KOBE
- Dépenses d'expédition des pièces
- Non-installation d'un produit défectueux et installation d'appareil de remplacement

#### **UN AN DE GARANTIE LIMITÉE POUR PIÈCES SUR LES SERIES KOBE Brillia:**

Pendant un an à compter de la date de votre facture originale chez un concessionnaire agréé KOBE, nous vous fournirons gratuitement, les pièces pour remplacer celles qui ont échoué en raison de défauts de fabrication. C'est notre seule discrétion, choisir de réparer ou de remplacer les pièces défectueuses. Il est de votre seule responsabilité pour tous les coûts de main-d'œuvre associées à cette garantie.

#### **Exclusions de la garantie:**

Cette garantie ne couvre pas, y compris, mais sans s'y limiter, ce qui suit:

- a. Une mauvaise installation.
- b. Toute réparation, altération, modification non autorisée par KOBE.
- c. Altération de conduit, ou de modification et connexion.
- d. Mauvaise alimentation électrique, tension ou câblage.
- e. L'entretien normal et les services requis pour le produit.
- f. Les pièces consommables comme les ampoules et les filtres de carbone.
- g. Utilisation non conforme du produit qui n'était pas prévue, comme l'utilisation commerciale, utilisation à l'extérieur et multi-usage familial.
- h. L'usure normale.
- i. Chips, rayures ou les bosses, ou de le mauvais usage du produit.
- j. Les dommages causés par un accident, un incendie, une inondation et d'autres forces majeures.
- k. Les frais engagés pour des services situés à l'extérieur de la zone de service.
- l. Les achats auprès des revendeurs non agréés.
- m. Frais d'enlèvement de produits défectueux et frais installation associés à un produit de remplacement.
- n. Les rayures à l'intérieur du capot, à l'arrière du filtre déflecteur et à l'intérieur du capot ne sont pas couvertes par la garantie.

Si nous déterminons que les exclusions de garantie indiquées ci-dessus s'appliquent ou si vous ne fournissez pas tous les documents nécessaires pour le service de garantie, vous serez responsable de tous les frais associés à la prestation demandée, y compris les pièces, la main d'oeuvre, l'expédition, le déplacement et tous autres frais liés à la requête du service.

Pour le service sous garantie, vous devez:

1. Avoir la preuve d'achat originale
2. Être l'acheteur original du produit
3. Le numéro de modèle
4. Le numéro de série
5. Avoir une description de la nature de tout défaut dans le produit ou la pièce

**POUR UN SERVICE DE GARANTIE, CONTACTEZ LE CENTRE DE SERVICE KOBE HOTTES:**

CENTRE DE SERVICE KOBE (U.S.A. SEULEMENT)

Tel: 1-877-BUY-KOBE (289-5623)

E-mail: [customer.service@koberangehoods.com](mailto:customer.service@koberangehoods.com)

Pour le service au Canada pour signaler un problème, s'il vous plaît contacter:

Tel: 1-626-775-8880

Email: [customer.service@koberangehoods.com](mailto:customer.service@koberangehoods.com)

## FORMULAIRE D 'INFORMATION SUR LA GARANT

Remplissez les espaces vides et garder ce papier avec la facture originale dans un endroit sûr pour un service futur.

1. Date d'achat : \_\_\_\_\_

2. Numéro de modèle : \_\_\_\_\_

3. Numéro de série : \_\_\_\_\_

**Pour le service de garantie ou achat de pièces, contactez:**

CENTRE DE SERVICE KOBE (U.S.A. SEULEMENT)

Numéro vert: 1-877-BUY-KOBE (289-5623)

Email: [customer.service@koberangehoods.com](mailto:customer.service@koberangehoods.com)

**Pour le service au Canada pour signaler un problème, s'il vous plaît contacter:**

Numéro vert: 1-626-775-8880

Email: [customer.service@koberangehoods.com](mailto:customer.service@koberangehoods.com)

Vos remarques:

# KOBE®

KOBE Range Hoods  
11775 Clark Street  
Arcadia, CA 91006 USA

[www.koberangehoods.com](http://www.koberangehoods.com)

This KOBE hood is made for use in the USA and CANADA only. We do not recommend using this hood overseas as the power supply may not be compatible and may violate the electrical code of that country. **Using a KOBE hood overseas is at your own risk and will void your warranty.**

Cette hotte KOBE est fabriquée pour usage aux États-Unis et au Canada seulement. Il n'est pas recommandé d'utiliser cette hotte à l'étranger puisque l'alimentation électrique pourrait ne pas être compatible et enfreindre le code de l'électricité de ce pays. **L'usage de la hotte KOBE à l'étranger est à votre propre risque et la garantie sera annulée.**

Esta campana de extracción KOBE ha sido fabricada para ser utilizada únicamente en EE.UU. y CANADÁ. No recomendamos la utilización de esta campana en el extranjero debido a que la fuente de energía podría no ser compatible y podría violar el código eléctrico de dicho país. **Utilizar una campana KOBE en el extranjero será a su propio riesgo y anulará la garantía.**

VER.170101

Information subject to change without notice.