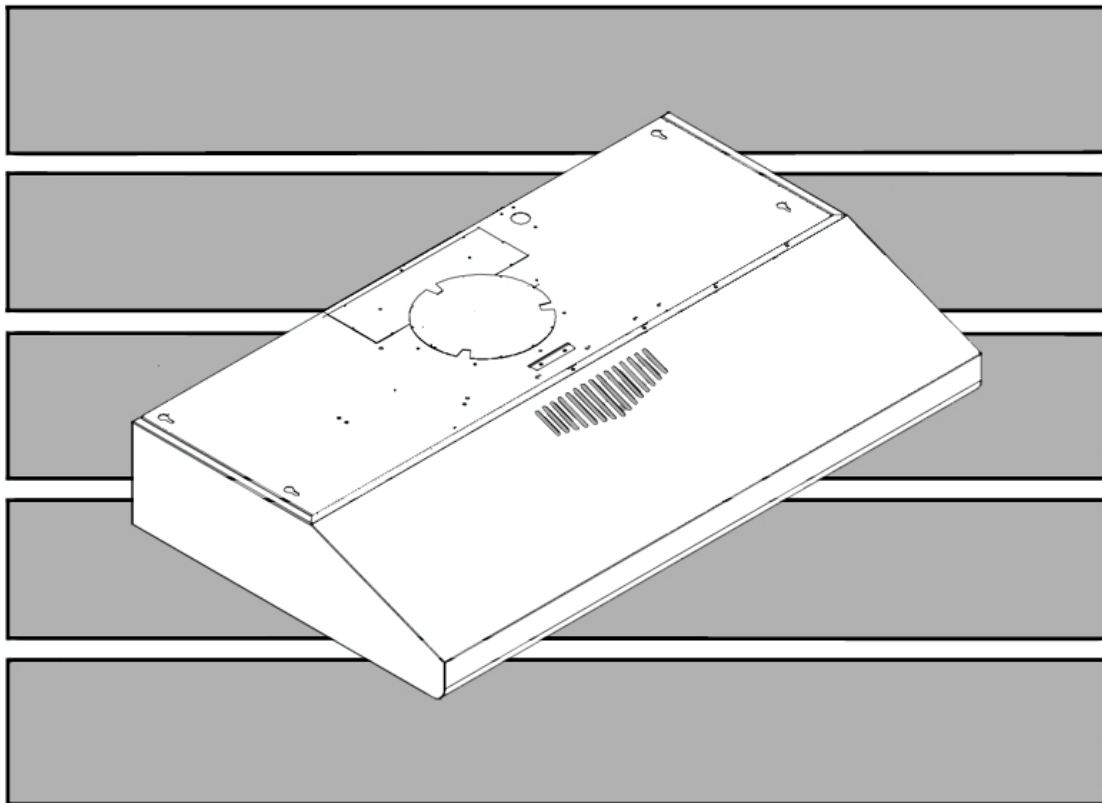


# KOBE® KOBE Range Hoods

## Brillia Series

### CHX30 Series (400 CFM with LED Lights)



MANUEL D'INSTALLATION  
ET MODE D'EMPLOI

# **IMPORTANT ! LISEZ CECI EN PREMIER LIEU.**

## **LISEZ CECI AVANT L'INSTALLATION**

1. Vérifiez soigneusement tous les contenus des emballages;
2. Inspectez soigneusement l'appareil pour tous dommages ou défauts cosmétiques;
3. Tester l'appareil avant l'installation;
4. Engagez un entrepreneur/électricien certifié pour procéder à l'installation.

## **EN CAS DE PROBLEME:**

1. **N'INSTALLEZ PAS L'APPAREIL ET CONSERVER LE CONTENU DE L'EMBALLAGE D'ORIGINE.**
2. Ayez votre preuve d'achat originale et le numéro de série du produit.
3. Appelez au 1-877-BUY-KOBE (289-5623) ou contactez-nous par courriel à [info@koberangehoods.com](mailto:info@koberangehoods.com) pour signaler le problème.

## **PAS DE RETOUR, DE REMBOURSEMENT, NI D'EXCHANGE SI:**

1. Le produit a été installé
2. Les trous prédécoupés ont été perforés
3. Contenus et/ou pièces de l'emballage d'origine manquent

## **[Français]**

- LISEZ ET CONSERVEZ CES INSTRUCTIONS -

### **TABLE DES MATIÈRES**

MESURES DE SÉCURITÉ IMPORTANTES.....	1
CONTENU DE L'EMBALLAGE .....	3
INSTALLATION .....	4
MODE D'EMPLOI .....	9
ENTRETIEN- NETTOYAGE.....	10
SPÉCIFICATIONS .....	11
MESURES ET SCHÉMAS .....	12
LISTE DES PIÈCES.....	14
DIAGRAMME DES CIRCUITS.....	16
TROUBLE SHOOTING .....	17
GARANTIE .....	18
FORMULAIRE D 'INFORMATION SUR LA GARANT .....	20

- LISEZ TOUTES LES INSTRUCTIONS ATTENTIVEMENT AVANT DE  
COMMENCER -

TOUT LE CÂBLAGE DOIT ÊTRE FAIT PAR UN PROFESSIONNEL ET  
CONFORMÉMENT AU CODES ÉLECTRIQUES NATIONAUX ET LOCAUX

## MESURES DE SÉCURITÉ IMPORTANTES

- SVP LIRE CETTE SECTION ATTENTIVEMENT AVANT L'INSTALLATION -

### **AVERTISSEMENT**: AFIN DE RÉDUIRE LES RISQUES D'INCENDIE, DE CHOC ÉLECTRIQUE ET DE BLESSURES, RESPECTER LES CONSIGNES SUIVANTES :

- 1) L'installation et le câblage électrique doivent être effectués par des techniciens qualifiés et en conformité avec tous les codes et toutes les normes qui s'appliquent même pour les constructions ignifugées.
- 2) Lorsque vous découpez ou percez un mur ou un plafond, prendre soin de ne pas endommager le filage électrique ou autres conduits cachés.
- 3) Les hottes à évacuation doivent être évacuées à l'extérieur.
  - a) Avant une réparation, un entretien préventif ou un nettoyage, ouvrir le panneau de la lumière et **COUPER LE COURANT ÉLECTRIQUE SUR LE TABLEAU DE DISTRIBUTION.**
  - b) Nettoyer le ventilateur, le filtre optionnel et les surfaces chargées de graisse fréquemment. Afin de réduire les risques d'incendie et afin de disperser l'air adéquatement, évacuer l'air à l'extérieur. **NE PAS ventiler l'air d'évacuation dans les murs, les greniers, les vides sanitaires ou les garages.**

- NOTE
- La garantie de cet appareil sera nulle sans le reçu d'un distributeur autorisé de KOBÉ ou si l'appareil est endommagé par une utilisation inadéquate, une installation déficiente, un usage inapproprié, un mauvais traitement, de la négligence ou par toute autre circonstance échappant au contrôle des distributeurs autorisés de KOBÉ. Toute réparation effectuée sans la supervision d'un agent autorisé de KOBÉ annulera automatiquement la garantie.
  - KOBÉ se dégage de toute responsabilité face à des dommages à la propriété personnelle ou aux biens immeubles ou encore à des blessures corporelles causées directement ou indirectement par la hotte de cuisinière.

### **AVERTISSEMENT** : AFIN DE RÉDUIRE LES RISQUES DE BLESSURES CORPORELLES DANS L'ÉVENTUALITÉ D'UN INCENDIE DE GRAISSE SE DÉCLARANT SOUS LA HOTTE DE CUISINIÈRE :

1. Tenir toujours propres le ventilateur, les filtres déflecteurs, s'il y en a, et les surfaces chargées de graisse.
2. Toujours faire fonctionner la hotte lors d'une cuisson à température élevée.
3. Utiliser les vitesses élevées de la hotte **UNIQUEMENT** lorsque nécessaire. Chauffer l'huile lentement aux réglages de basses ou de moyennes vitesses.
4. Ne pas laisser la cuisinière sans surveillance lors de la cuisson.
5. Toujours utiliser les articles de cuisson et les ustensiles appropriés au type et à la quantité d'aliments préparés.
6. Utiliser l'appareil seulement pour l'usage auquel le fabricant l'a destiné.
7. Avant l'entretien courant, couper l'alimentation électrique au tableau de distribution principal et verrouiller ce dernier (si possible) pour éviter une mise en marche accidentelle.
8. Nettoyer les ventilateurs fréquemment.

### Que faire en cas d'un incendie de graisse sur la cuisinière

- ÉTOUFFER LES FLAMMES à l'aide d'un couvercle hermétique, une plaque à biscuits ou un plateau métallique, puis fermer le rond ou le brûleur. GARDER LES MATÉRIAUX INFLAMMABLES OU COMBUSTIBLES LOIN DES FLAMMES. Si les flammes ne s'éteignent pas immédiatement, ÉVACUER LA ZONE ET APPELER LE SERVICE D'INCENDIE ou le 911.
- NE JAMAIS SOULEVER UNE CASSEROLE EN **FEU** - Il y a risque de brûlure.
- NE PAS UTILISER D'EAU incluant serviettes ou linges à vaisselle mouillés - cela provoquerait un violent jet de vapeur.
- Utiliser un extincteur SEULEMENT si:
  - a) vous possédez un extincteur de classe A, B ou C et si vous savez vous en servir ;
  - b) le feu est petit et est contenu dans la zone de départ ;
  - c) vous avez appelé le service d'incendie ;
  - d) vous pouvez combattre le feu le dos près d'une sortie.

### Que faire si une odeur de gaz se dégage

- Éteindre toute flamme nue.
- Ne pas essayer d'allumer des lumières ou tout type d'appareil électroménager.
- Ouvrir toutes les portes et fenêtres afin de chasser le gaz. Si une odeur de gaz est toujours perceptible, appeler votre fournisseur de gaz ainsi que le service d'incendie immédiatement.

### **⚠ ATTENTION !**

- 1) Cette hotte doit être utilisée uniquement pour une ventilation normale. Ne pas s'en servir pour évacuer des substances et vapeurs dangereuses ou explosives.
- 2) Afin de réduire les risques d'incendie, employer seulement des conduits de métal. Il doit y avoir suffisamment d'air pour une combustion et une évacuation des gaz appropriées par le conduit de fumée (cheminée) afin d'éviter le refoulement d'air.
- 3) Suivre les directives et les consignes de sécurité des fabricants d'équipement de chauffage comme celles publiées par le *National Fire Protection Association (NFPA)* et l'*American Society for Heating, Refrigeration and Air Conditioning Engineers (ASHRAE)* de même que les codes en vigueur.
- 4) L'activation de tout interrupteur peut provoquer l'allumage ou une explosion.
- 5) En raison de la taille et du poids de la hotte, il est recommandé que deux personnes participent à l'installation.

#### **⚠ AVERTISSEMENT**



**RISQUE DE CHOC ÉLECTRIQUE -** Pouvant entraîner la mort ou des blessures graves. Couper l'alimentation électrique à l'appareil avant tout entretien ou toute réparation. Si la hotte est munie d'une ampoule fluorescente, cette dernière contient une petite quantité de mercure et, en conséquence, elle doit être recyclée ou éliminée conformément aux codes locaux, provinciaux et fédéraux qui s'appliquent

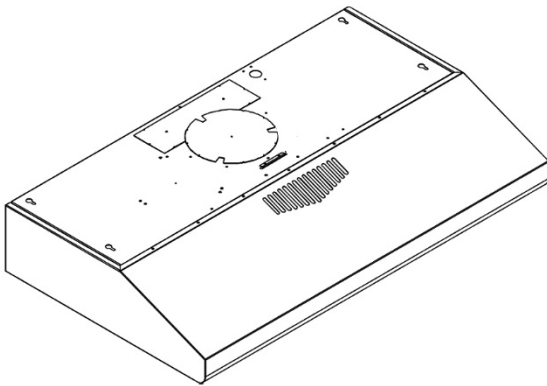
## CONTENU DE L'EMBALLAGE

(Pour tout retour ou remboursement, veuillez conserver tout le matériel ainsi que l'emballage d'origine)

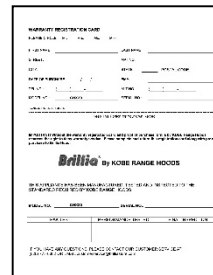
### Boîte de la hotte de

- {A} Hotte de cuisinière KOBE – 1
- {B} Carte d'enregistrement de garantie – 1
- {C} Notic d'installation et mode d'emploi – 1
- {D} Plaque Ronde Plastique – 1
- {E} Plaque Rectangulaire Plastique – 1
- {F} Lampe – 1
- {G} Panneau Paramétrique – 1

{A}



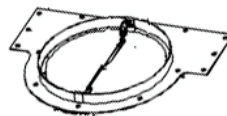
{B}



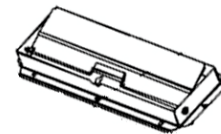
{C}



{D}



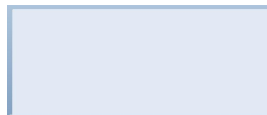
{E}



{F}



{G}



◆ Pour de plus amples informations, veuillez visiter notre site web au [www.koberangehoods.com](http://www.koberangehoods.com) ou contactez KOBE RANGE au (626) 775-8880.

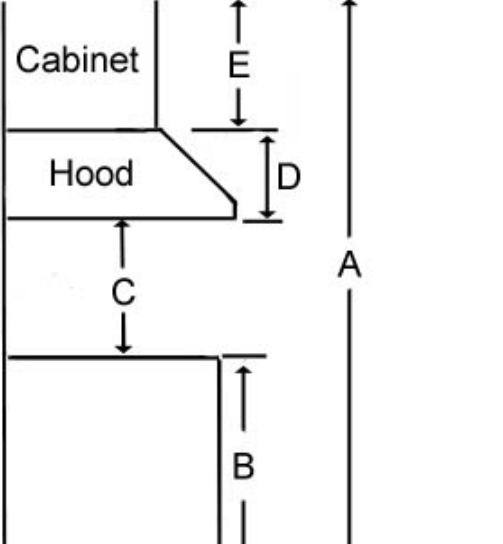
## INSTALLATION

VEUILLEZ LIRE LES INSTRUCTIONS AU COMPLET AVANT L'INSTALLATION

### Prise de mesures avant l'installation

Pour calculer les mesures, veuillez vous référer au TABLEAU 1. (Toutes les mesures sont données en pouces).

#### - INSTALLATION SOUS LE CABINET -

<b>TABLEAU 1</b> A = hauteur du plancher au plafond B = hauteur du plancher jusqu'au comptoir/ à la surface de cuisson (Normalement : 36 po) C = hauteur recommandée entre le dessus du comptoir /surface de cuisson jusqu'au dessus de la hotte (Recommandation : 27 po à 30 po) D = hauteur de la hotte E = hauteur du cabinet d'armoire	
--	---

### **⚠️ CONSIGNES DE SÉCURITÉ**

LES HOTTES PEUVENT AVOIR DES BORDS TRÈS TRANCHANTS; VEUILLEZ PORTER DES GANTS DE PROTECTION, SI NÉCESSAIRE, POUR RETIRER DES PIÈCES LORS DE L'INSTALLATION, DU NETTOYAGE, DE L'ENTRETIEN ET DES RÉPARATIONS.

**NOTE :** FAIRE PREUVE DE PRÉCAUTION EN UTILISANT UN TOURNEVIS ÉLECTRIQUE PUISQUE CE DERNIER RISQUE D'ENDOMMAGER LA HOTTE.

## Préparation avant l'installation

NOTE: AFIN DE PRÉVENIR TOUT DOMMAGE À LA HOTTE, IL FAUT EMPÊCHER LES DÉBRIS DE PÉNÉTRER DANS L'OUVERTURE DE VENTILATION.

- Choisir l'emplacement du conduit de ventilation de la hotte vers l'extérieur. Voir Photo 1.
- Un conduit court et droit permet de maximiser le rendement de la hotte.
- Essayer d'éviter autant que possible les raccords, les coudes et les longues sections de conduit puisque ceux-ci peuvent réduire le rendement de la hotte.
- Avant de l'installer, brancher la hotte temporairement pour vérifier si son fonctionnement est adéquat.
- Important : enlever la pellicule protectrice de la hotte (s'il y a lieu).
- Si le fond de l'armoire est en retrait, fixer un morceau de bois de 4 po de largeur (non inclus) de chaque côté. Voir Photo 2.
- À l'aide des références des mesures de la page 13 et 14, mesurer et découper un orifice sous l'armoire pour y passer le filage électrique et l'évent de en plastique. {Voir L'OPTION D'INSTALLATION DE VENTILATION}.
- À l'aide des références des mesures de la page 13 et 14, à la position des vis de montage (non inclus) sous l'armoire. Voir Photo 4.

Photo 1

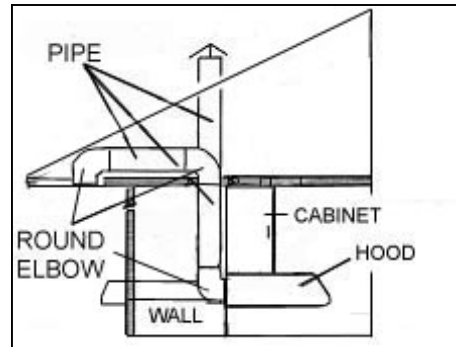


Photo 2

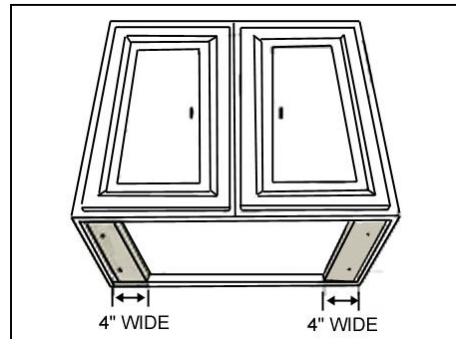


Photo 3

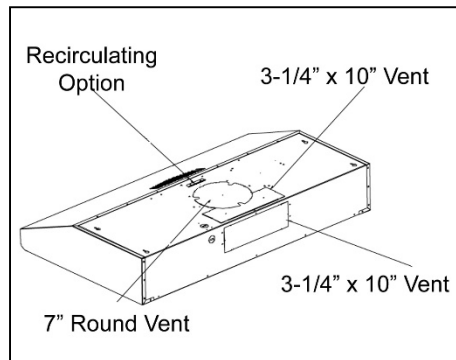
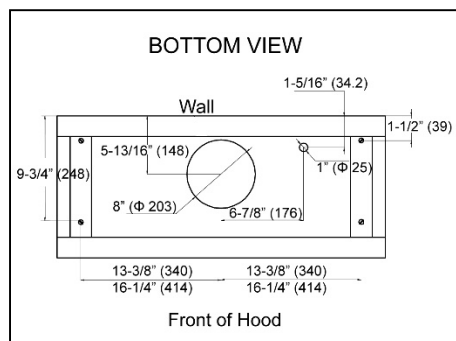


Photo 4



## Installer la lampe avant l'installation

Pour installer la lumière:

- Insérer la lampe dans la douille et aiguilles d'une montre pour fixer la lumière



## L'option d'installation de ventilation

1. Choisir le besoin de ventilation option.  
NOTE: Si la hotte doit être installé comme application de recirculation, s'il vous plaît ne pas supprimer les knockout conduit situé en haut ou l'arrière de la hotte.
2. Pour 7 po conduit rond installation :
  - En utilisant un tournevis à tête plate pour retirer le de 7 po trou d'échappement. (Voir Photo 5)
  - Installer la plaque en plastique à l'aide de 8 vis (inclus). Voir Photo 6.
3. Pour 3-1/4 po x 10 po conduit rectangulaire installation :
  - En utilisant un tournevis à tête plate pour retirer le sur le dessus ou l'arrière le de 3-1/4 po x 10 po trou d'échappement. (Voir Photo 7)
  - Installer la plaque en plastique à l'aide de 6 vis (inclus). Voir Photo 8 par ventilation sur le dessus. Ou voir Photo 9 par ventilation a l'arrière.
4. Pour installer comme application de recirculation :
  - Retirer la plaque située au sur le dessus de la hotte. Voir Photo 10.
  - Réinstaller la plaque horizontale comme le montre la Photo 11.

Photo 5

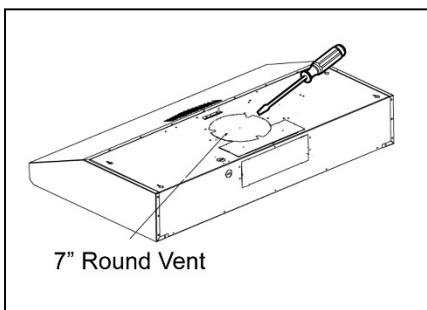


Photo 6

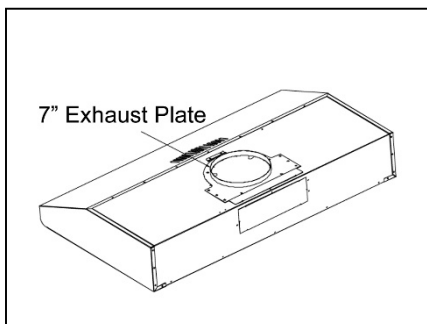


Photo 7

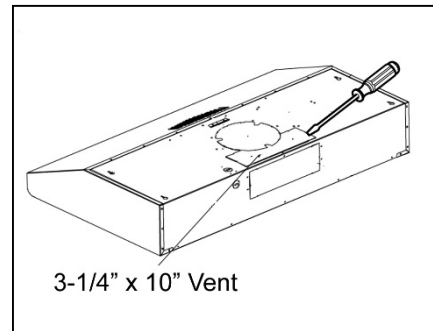


Photo 8

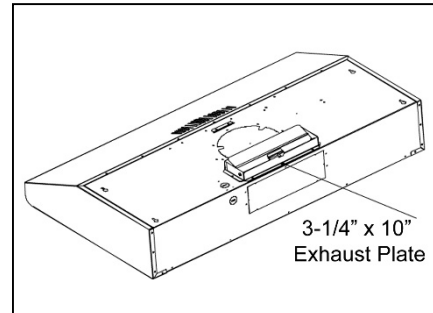


Photo 9

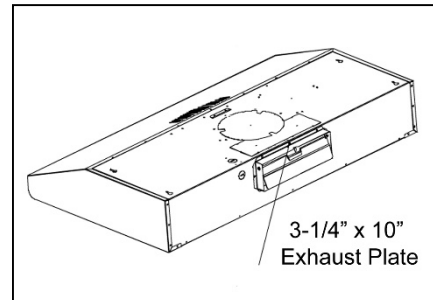


Photo 10

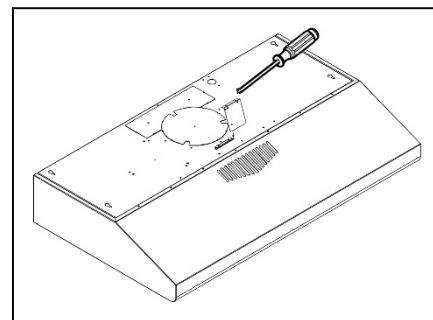
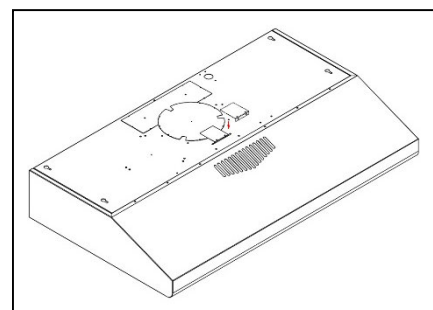


Photo 11



## Raccordement au réseau de conduits

### **⚠ CONSIGNES DE SÉCURITÉ**

**RISQUE DE CHOC ÉLECTRIQUE. CETTE HOTTE DE CUISINIÈRE DOIT ÊTRE MISE À LA TERRE ADÉQUATEMENT. CE TRAVAIL DOIT ÊTRE EXÉCUTÉ PAR UN ÉLECTRICIEN PROFESSIONNEL EN CONFORMITÉ AVEC TOUS LES CODES D'ÉLECTRICITÉ LOCAUX ET NATIONAUX QUI S'APPLIQUENT. AVANT DE BRANCHER DES FILS, COUPER LE COURANT ÉLECTRIQUE AU TABLEAU DE DISTRIBUTION PRINCIPAL ET VERROUILLER CE DERNIER POUR ÉVITER QUE LE COURANT SOIT REMIS ACCIDENTELLEMENT.**

5. Branchement des fils électriques. - Raccorder les trois fils (noir, blanc et vert) aux fils de la maison et les couvrir avec des capuchons de connexion. Raccorder les fils selon la couleur : noir avec noir, blanc avec blanc et vert avec vert.

## Installation de la hotte

**⚠ AVERTISSEMENT : S'il faut déplacer une cuisinière électrique pour installer la hotte, couper d'abord l'alimentation électrique à cette cuisinière par le tableau de distribution principal. COUPER LE GAZ AVANT DE DÉPLACER UNE CUISINIÈRE À GAZ.**

6. Aligner les vis avec les trous de montage sur le dessus de la hotte et pousser vers le mur pour fixer la hotte. Voir Photo 12 et 13.

Photo 12

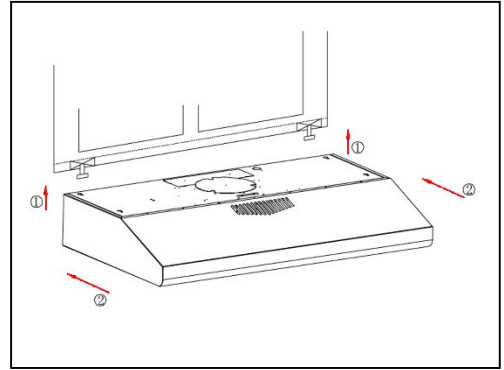
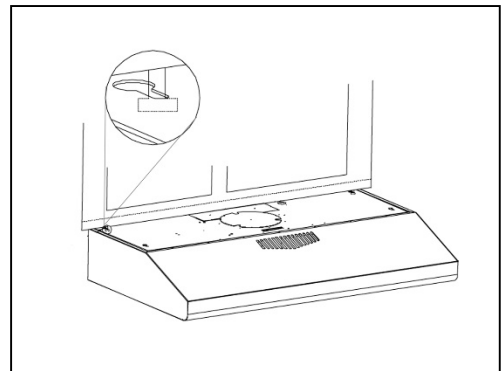


Photo 13



## Assemblage final

7. Pour installer le panneau paramétrique
  - Aligner le panneau paramétrique à l'arrière de la hotte. Voir Photo 14.
  - Poussez le panneau vers le haut et faites glisser le panneau avant dans l'encoche et fixer le panneau. Voir Photo 15.
  - pousser le panneau vers le haut jusqu'à ce qu'il se verrouille en place. Voir Photo 16.

**AVERTISSEMENT : S'ASSURER QUE LA HOTTE ET LE PANNEAU PARAMETRIQUE EST BIEN FIXÉE AVANT DE LA LÂCHER.**

8. Démarrer la hotte par la commande marche/arrêt (ON/OFF). Vérifier le fonctionnement de toutes les lampes et du ventilateur.
9. Remettre ce manuel au propriétaire pour consultation future.

Photo 14

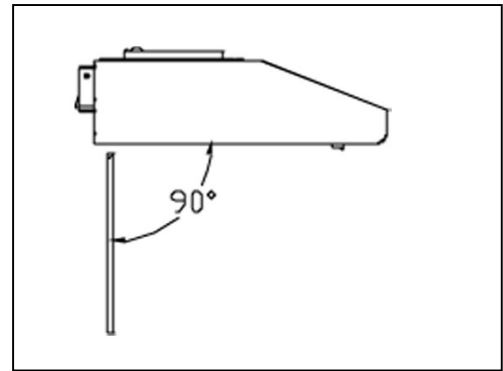


Photo 15

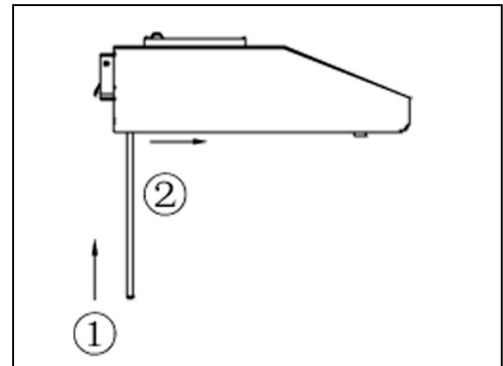
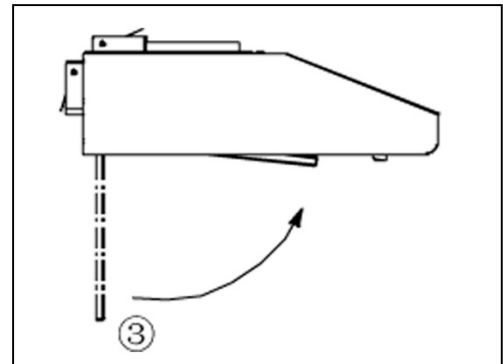
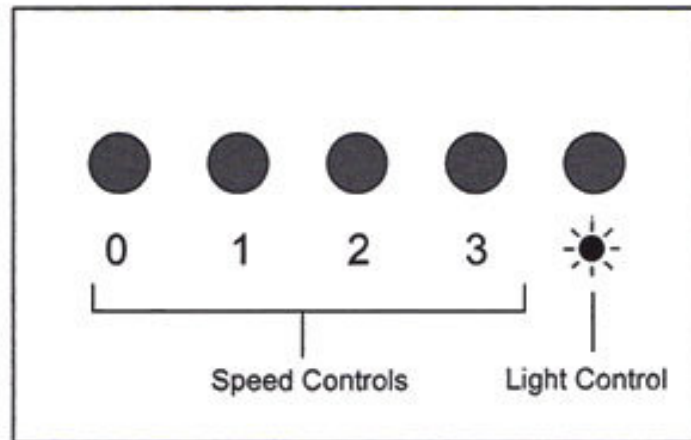


Photo 16



## MODE D'EMPLOI



Remarque: Pour de meilleurs résultats, mettez les ventilateurs au cycle avant toute préparation ou cuisson et gardez les ventilateurs tournant le long de la cuisson. Ajustez la vitesse selon vos besoins.

### Pour utiliser la fonction aspiration

- Presser le bouton correspondant à la vitesse désirée.
  - 1 = Bases
  - 2 = Moyenne
  - 3 = Haute
- Presser "0" pour arrêter le ventilateur

### Pour utiliser la fonction lumière

- Appuyer sur le bouton de contrôle de lumière pour allumer ou éteindre la lumière.

## ENTRETIEN- NETTOYAGE

### **⚠️ CONSIGNES DE SÉCURITÉ**

Pour favoriser un rendement optimal, nettoyer régulièrement les surfaces de la hotte et les filtres déflecteurs.

### **NETTOYAGE DES SURFACES DE LA HOTTE**

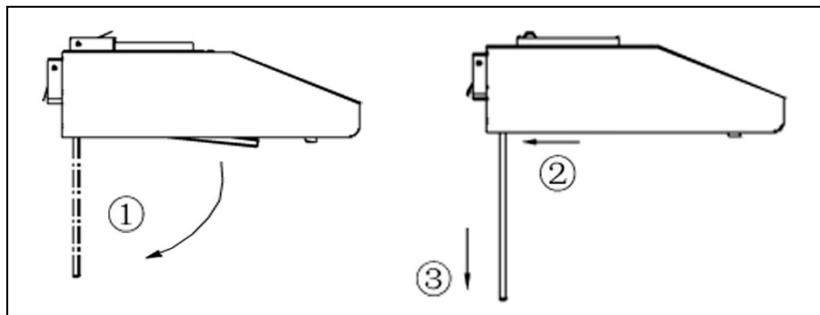
**AVERTISSEMENT : NE JAMAIS EMPLOYER DE NETTOYANTS OU LINGES ABRASIFS, OU ENCORE DE LAINES À RÉCURER.**

\*\*\* Un entretien fréquent aidera à conserver une belle apparence à la hotte.

1. Utiliser seulement du savon doux ou du détergent. Sécher les surfaces avec un chiffon doux.
2. Si la hotte est tachée (hotte en acier inoxydable), utiliser un nettoyant à base d'agrumes pour nettoyer les surfaces. Éviter de mettre du nettoyant sur les boutons de commande. Étendre une petite quantité sur les surfaces et laisser reposer quelques minutes (ne pas laisser trop longtemps car cela pourrait endommager le fini de la hotte). À l'aide d'un chiffon doux, enlever la solution nettoyante et frotter doucement les taches rebelles. Utiliser un chiffon légèrement humide pour enlever tout résidu de solution nettoyante. Sécher la hotte avec un chiffon doux.
3. Pour redonner du brillant au fini en acier inoxydable, utiliser un nettoyant pour acier inoxydable.
4. NE PAS laisser les dépôts s'accumuler durant de longues périodes de temps.
5. NE PAS utiliser de laines ou de brosses à récurer ordinaires. Des particules d'acier peuvent adhérer à la surface et la faire rouiller.
6. NE PAS permettre à des solutions salines, des désinfectants, des javellisants ou des agents nettoyants de rester en contact avec l'acier inoxydable durant de longues périodes. Plusieurs de ces nettoyants contiennent des produits chimiques pouvant endommager l'acier inoxydable. Après tout contact de ce type, rincer à l'eau et essuyer avec un chiffon doux.

### **Pour nettoyer le filtre**

**⚠️ AVERTISSEMENT : Nettoyer le filtre et le panneau périodiquement.**



1. Retirer le panneau paramétriques et filtres en aluminium.
2. À l'aide d'une éponge, laver dans une eau chaude savonneuse. Sécher entièrement avant de remettre en place.

**AVERTISSEMENT : S'ASSURER QUE LE PANNEAU PARAMÉTRIQUE EST BIEN FIXÉE AVANT DE LA LÂCHER.**

## SPÉCIFICATIONS

<b>SÉRIE</b>	CHX30 Série (400 CFM-LED)		
<b>CONSUMPTION / AMPERE</b>	0.82 Ampere		
<b>VOLTAGE</b>	120V 60Hz		
<b>NOMBRE DE MOTEURS</b>	1		
<b>DESIGN</b>	Fini satiné sans joints de caliber 20 avec Le panneau paramétrique de verre ou le panneau paramétrique de acierinoxydable		
<b>ÉVACUATION</b>	Sur le dessus: 7po rond avec clapet Sur le dessus: 3-1/4po x 10po Rectangulaire avec clapet A l'arrière: 3-1/4po x 10po Rectangulaire avec clapet		
<b>COMMANDES</b>	Poussez le bouton de contrôle du système		
<b>LAMPES</b>	3-watt LED x 2		
<b>DIMENSIONS DE LA HOTTE (W x D x H)</b>	30" models – 29-3/4" x 21" x 6"		
<b>POIDS DE LA HOTTE (lb)</b>	30"	<u>Net</u> 37	<u>Gross</u> 42
<b>VITESSE</b>	<u>Bas</u>	<u>Moyen</u>	<u>Haute</u>
<b>Capacité d'air (cfm)</b>	170	270	400
<b>Sone</b>	2.0	4.0	5.0

\*Les spécifications sont sujettes à changement sans préavis.

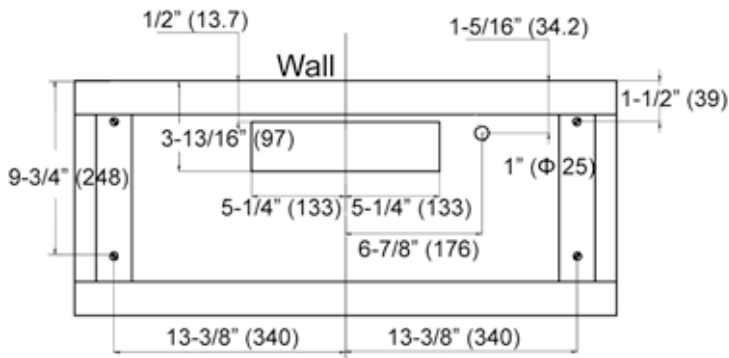
## MESURES ET SCHÉMAS

\*\*\* Toutes les mesures en pouces sont converties à partir de millimètres. Les mesures en pouces sont estimées.

\*\*\* Toutes les mesures entre parenthèses sont en millimètres.

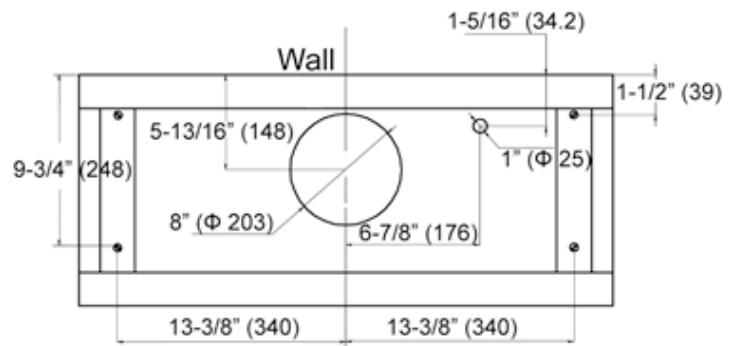
### - FOR VENTILATION SUR LE DESSUS -

BOTTOM VIEW



Front of Hood

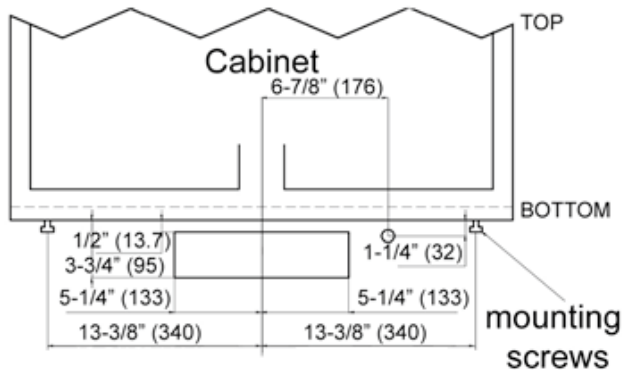
BOTTOM VIEW



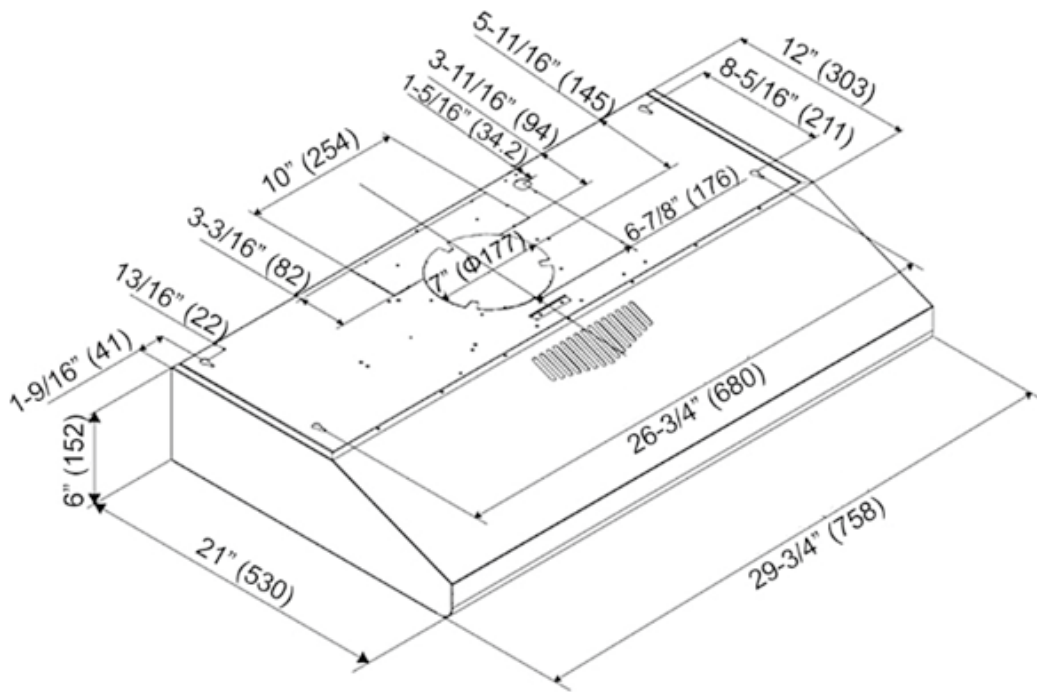
Front of Hood

### - POUR VENTILATION ARRIERE -

FRONT VIEW



- DIMENSION DU MODELE -



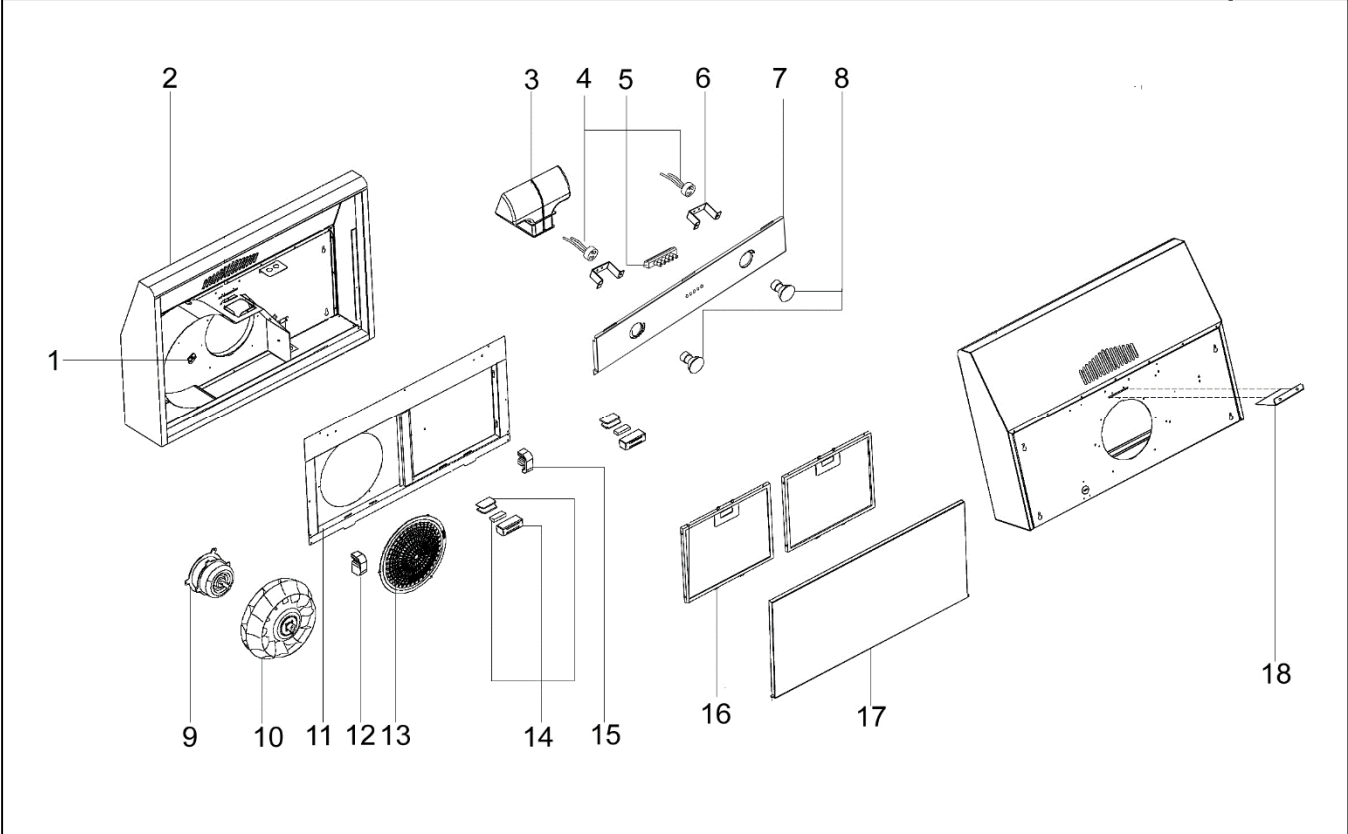


## LISTE DES PIÈCES

**SERIES: CHX30 SERIES (400 CFM)**

<b>N°</b>	<b>Description</b>	<b>Modèle/Format</b>	<b>N° de la pièce</b>
1	Support de montage du moteur		K-Y21-2355-P
2	Caisson supérieur de la hotte	CHX3030PD (30po)	K-Y20-1248-Q
3	Boîtier de recirculation		K-Y36-0228
4	Douille		K-GF F005-00000
5	Poussez le bouton de contrôle		K-Y50-0087
6	Soutien luminaire		K-Y20-1273-P
7	Panneau de commande	CHX3030PD (30po)	K-Y20-1278-Q
8	Luminaire	Pour système d'éclairage du LED	Y53-0442
9	Moteur		K-Y54-0005-1-1
10	Pale de turbine		K-Y23-0049
11	Panneau pare-éclaboussures	CHX3030PD (30po)	K-Y21-2743-6
12	Panneau de soutien (à gauche)		K-Y23-0041
13	Grilles de sûreté		K-Y36-0227
14	Mécanisme magnétique		K-Y23-0040
15	Panneau de soutien (à droite)		K-Y23-0042
16	Filtre en aluminium		K-Y23-0043
17	Panneau paramétrique	Glass Parametric Panel (30po)	PPG30
		Panneau paramétrique de verre (30po)	PPS30
18	Recirculation panneau		K-Y21-2372-P

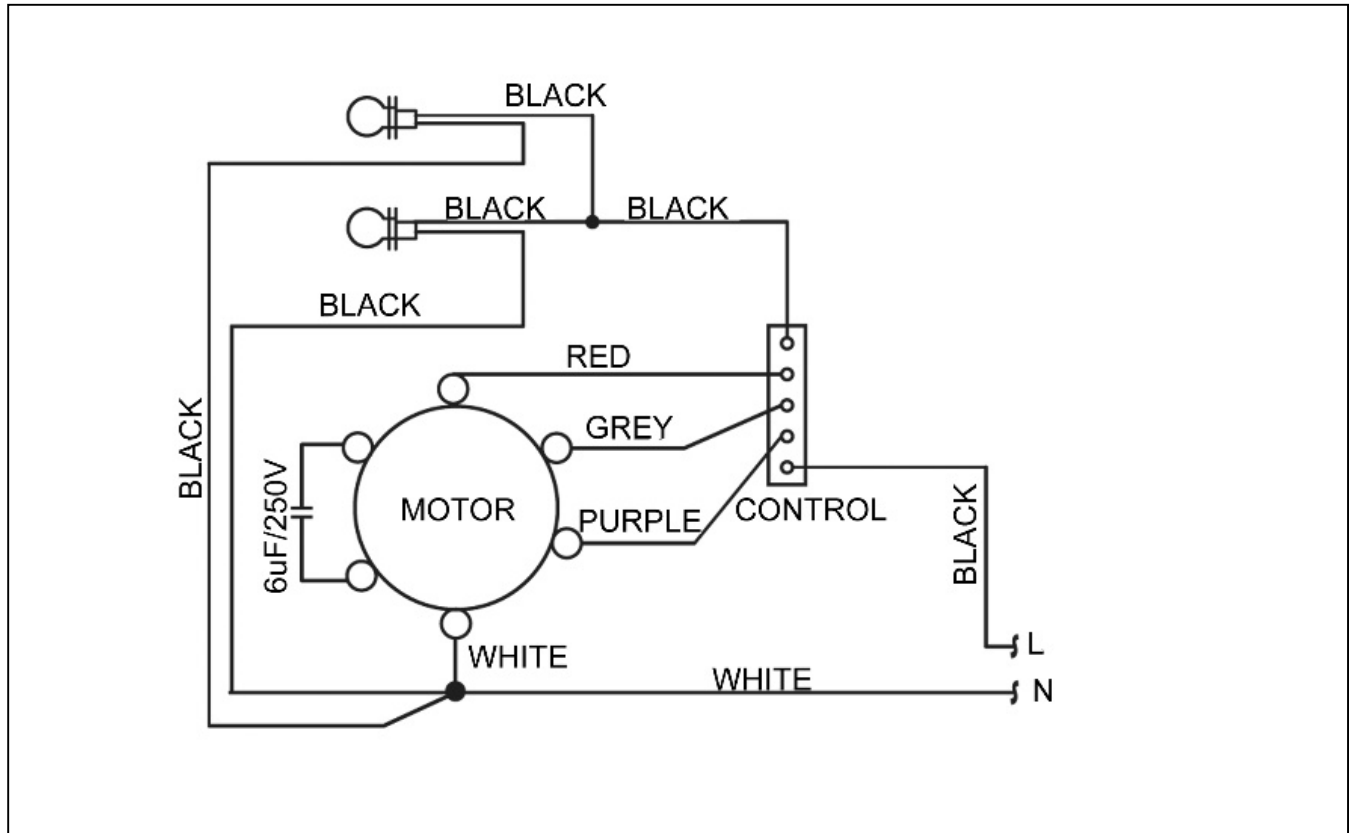
SCHÉMA DE PARTIE POUR CHX30 SÉRIE (400 CFM)



## DIAGRAMME DES CIRCUITS

SÉRIE: CHX30 SÉRIE (400 CFM)

Pour les modèles équipés de boutons-poussoirs:



## TROUBLE SHOOTING

<b>Problème</b>	<b>Cause probable</b>	<b>Solution</b>
Après l'installation, les deux moteurs et les lumières ne fonctionnent pas.	Pas d'alimentation électrique Assurez-vous que le disjoncteur et que l'alimentation électrique soient en marche.	Utilisez un voltmètre pour vérifier l'alimentation en électricité.
	Le câblage n'est pas bien installé.	Vérifiez et serrez les connexions de fils.
	Le panneau de commande est défectueux.	Remplacez le panneau de commande.
Les lumières fonctionnent, mais pas le moteur.	Le moteur est défectueux.	Remplacez le moteur.
	Le condensateur est défectueux.	Remplacez le condensateur.
	Le panneau de commande est défectueux.	Remplacez le panneau de commande.
La hotte de cuisine vibre.	Le système de ventilation n'est pas bien installé.	Serrez la pale turbine/cage d'écureuil et le réservoir d'air
	La pale turbine/cage d'écureuil n'est pas bien balancée.	Remplacez la pale turbine/cage d'écureuil.
	La hotte n'est pas assez bien serrée.	Vérifiez l'installation de la hotte, serrez le support de fixation.
Le moteur fonctionne, mais pas les lumières	L'ampoule de la lampe est défectueuse.	Essayez l'ampoule de lampe défectueuse sur une douille qui fonctionne. Si l'ampoule ne fonctionne toujours pas, remplacez-la.
	Le câblage de la lampe n'est pas assez serré.	Vérifiez le câble au complet à partir de la panneau de commande à la lampe.
	Le panneau de commande est défectueux.	Remplacez le panneau de commande.
La hotte de cuisine ne ventile pas correctement.	La hotte de cuisine est installée hors des limites recommandées par le fabricant.	Ajustez le dégagement entre la hotte de cuisine et la table de cuisson pour qu'il soit de 27 po à 30 po. Pour une hotte de cuisinière sur îlot, et hotte de série professionnelle, le dégagement entre la hotte de cuisine et la table de cuisson est de 30 po à 36 po.
	Il n'y a pas d'air d'appoint à l'intérieur de la maison.	Ouvrez la fenêtre pour améliorer la performance de la hotte en créant suffisamment d'air d'appoint.
	Un obstacle bloque la canalisation.	Enlevez tous les obstacles de la canalisation.
	La canalisation est plus petite que la canalisation suggérée.	Changez la canalisation en accord avec les suggestions du fabricant.
De l'air froid entre dans la maison.	La connexion du conduit n'est pas scellée correctement.	Vérifiez l'installation du conduit.

## GARANTIE

### CERTIFICAT DE GARANTIE

KOBE (désigné ici par "nous" ou "notre") garantit à l'acheteur original (désigné ici par «vous» ou «votre») tous les produits sont fabriqués ou fournis par nous sont exempts de défaut de fabrication et de main-d'œuvre comme suit:

#### **DEUX ANS DE GARANTIE LIMITÉE POUR LES PIÈCES ET MAIN D'OEUVRE LES SERIES KOBE PREMIUM:**

Pendant deux ans à compter de la date de votre facture originale chez un concessionnaire agréé KOBE, nous allons, à notre seule discrétion, choisir de réparer ou de remplacer le produit gratuitement qui a échoué en raison de défauts de fabrication.

Il est de votre responsabilité exclusive de vous assurer que le produit est facilement accessible pour le technicien d'effectuer les réparations. **Le technicien de service ne va, en aucune circonstance, retirer, altérer ou modifier tout dispositif construit autour et/ou connecté à l'appareil, pour y accéder en vue d'effectuer des réparations.**

Au cours de la période de deux ans de garantie, des frais supplémentaires peuvent s'appliquer et comprennent, mais ne sont pas limités à:

- Les frais de service de voyage technicien si le centre de service demandé est de 30 miles de la zone de service autorisé par KOBE
- Dépenses d'expédition des pièces
- Non-installation d'un produit défectueux et installation d'appareil de remplacement

#### **UN AN DE GARANTIE LIMITÉE POUR PIÈCES SUR LES SERIES KOBE Brillia:**

Pendant un an à compter de la date de votre facture originale chez un concessionnaire agréé KOBE, nous vous fournirons gratuitement, les pièces pour remplacer celles qui ont échoué en raison de défauts de fabrication. C'est notre seule discrétion, choisir de réparer ou de remplacer les pièces défectueuses. Il est de votre seule responsabilité pour tous les coûts de main-d'œuvre associées à cette garantie.

#### **Exclusions de la garantie:**

Cette garantie ne couvre pas, y compris, mais sans s'y limiter, ce qui suit:

- a. Une mauvaise installation.
- b. Toute réparation, altération, modification non autorisée par KOBE.
- c. Altération de conduit, ou de modification et connexion.
- d. Mauvaise alimentation électrique, tension ou câblage.
- e. L'entretien normal et les services requis pour le produit.
- f. Les pièces consommables comme les ampoules et les filtres de carbone.
- g. Utilisation non conforme du produit qui n'était pas prévue, comme l'utilisation commerciale, utilisation à l'extérieur et multi-usage familial.
- h. L'usure normale.
- i. Chips, rayures ou les bosses, ou de le mauvais usage du produit.
- j. Les dommages causés par un accident, un incendie, une inondation et d'autres forces majeures.
- k. Les frais engagés pour des services situés à l'extérieur de la zone de service.
- l. Les achats auprès des revendeurs non agréés.
- m. Frais d'enlèvement de produits défectueux et frais installation associés à un produit de remplacement.
- n. Les rayures à l'intérieur du capot, à l'arrière du filtre déflecteur et à l'intérieur du capot ne sont pas couvertes par la garantie.

Si nous déterminons que les exclusions de garantie indiquées ci-dessus s'appliquent ou si vous ne fournissez pas tous les documents nécessaires pour le service de garantie, vous serez responsable de tous les frais associés à la prestation demandée, y compris les pièces, la main d'oeuvre, l'expédition, le déplacement et tous autres frais liés à la requête du service.

Pour le service sous garantie, vous devez:

1. Avoir la preuve d'achat originale
2. Être l'acheteur original du produit
3. Le numéro de modèle
4. Le numéro de série
5. Avoir une description de la nature de tout défaut dans le produit ou la pièce

**POUR UN SERVICE DE GARANTIE, CONTACTEZ LE CENTRE DE SERVICE KOBE HOTTES:**

CENTRE DE SERVICE KOBE (U.S.A. SEULEMENT)

Tel: 1-877-BUY-KOBE (289-5623)

E-mail: [customer.service@koberangehoods.com](mailto:customer.service@koberangehoods.com)

Pour le service au Canada pour signaler un problème, s'il vous plaît contacter:

Tel: 1-626-775-8880

Email: [customer.service@koberangehoods.com](mailto:customer.service@koberangehoods.com)

## FORMULAIRE D 'INFORMATION SUR LA GARANT

Remplissez les espaces vides et garder ce papier avec la facture originale dans un endroit sûr pour un service futur.

1. Date d'achat : \_\_\_\_\_

2. Numéro de modèle : \_\_\_\_\_

3. Numéro de série : \_\_\_\_\_

**Pour le service de garantie ou achat de pièces, contactez:**

CENTRE DE SERVICE KOBE (U.S.A. SEULEMENT)

Numéro vert: 1-877-BUY-KOBE (289-5623)

Email: [customer.service@koberangehoods.com](mailto:customer.service@koberangehoods.com)

**Pour le service au Canada pour signaler un problème, s'il vous plaît contacter:**

Numéro vert: 1-626-775-8880

Email: [customer.service@koberangehoods.com](mailto:customer.service@koberangehoods.com)

Vos remarques:

# KOBE®

KOBE Range Hoods  
11775 Clark Street  
Arcadia, CA 91006 USA

[www.koberangehoods.com](http://www.koberangehoods.com)

This KOBE hood is made for use in the USA and CANADA only. We do not recommend using this hood overseas as the power supply may not be compatible and may violate the electrical code of that country. **Using a KOBE hood overseas is at your own risk and will void your warranty.**

Cette hotte KOBE est fabriquée pour usage aux États-Unis et au Canada seulement. Il n'est pas recommandé d'utiliser cette hotte à l'étranger puisque l'alimentation électrique pourrait ne pas être compatible et enfreindre le code de l'électricité de ce pays. **L'usage de la hotte KOBE à l'étranger est à votre propre risque et la garantie sera annulée.**

Esta campana de extracción KOBE ha sido fabricada para ser utilizada únicamente en EE.UU. y CANADÁ. No recomendamos la utilización de esta campana en el extranjero debido a que la fuente de energía podría no ser compatible y podría violar el código eléctrico de dicho país. **Utilizar una campana KOBE en el extranjero será a su propio riesgo y anulará la garantía.**

VER.170101

Information subject to change without notice.